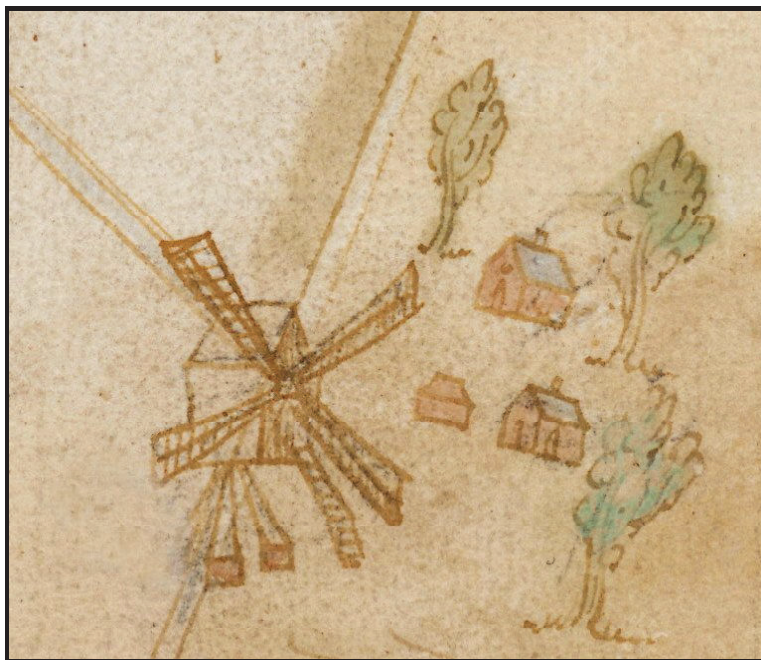


## De Koevingse molen in de middeleeuwen

*Historisch rapport in opdracht van de Stichting Koevingse molen*

Ester Vink



Nieuwaal, november 2011.

## Inleiding

Op de voormalige heide tussen Sint-Oedenrode, Schijndel en Veghel heeft sinds onheuglijke tijden een windmolen gestaan. We spreken in de voltooid verleden tijd, want nadat de molen tijdens de gevechten tussen de Duitsers en de geallieerden in september 1944 werd verwoest is hij niet meer herbouwd. De Koevingse molen anno 1944 was uiteraard niet hetzelfde bouwsel als de molen van een paar eeuwen tevoren. Molens –en dan vooral de houten exemplaren- zijn kwetsbare constructies, die relatief vaak vervangen moeten worden. Afgaande op de historische bronnen moet de voormalige Koevingse molen bij Sint-Oedenrode één van de oudste windmolens van Noord-Brabant zijn geweest die eeuwenlang op dezelfde locatie stond. De molen was lange tijd een leengoed dat rechtstreeks van de hertogen van Brabant in leen werd gehouden. Hij stond dichtbij het buurtschap Eerde, tussen Sint-Oedenrode, Veghel en Schijndel op een terrein waar nogal veel onenigheid over ontstond. Dat kwam omdat de afbakening van de dorpsgebieden van Schijndel en Sint-Oedenrode voor meerdere interpretaties vatbaar was. De bewoners van Schijndel en Sint-Oedenrode gaven een verschillende uitleg aan het verloop van de grens, met alle gevolgen vandien.

De Koevingse molen fungeerde in deze conflicten als een soort grenspaal, maar dat was uiteraard niet zijn eigenlijke functie. In de molen werd graan gemalen ten behoeve van omwonende boeren. Er zijn geen aanwijzingen dat de molen in de middeleeuwen als een zogenaamde dwangmolen heeft gefunctioneerd, dat wil zeggen dat de grondheer het de omwonenden verplichtte om hun graan hier te laten malen. In Sint-Oedenrode en omstreken lijkt dat dus niet het geval te zijn geweest. Er is in de bronnen alleen sprake van het maalrecht of molenrecht, een recht dat minder ver ging dan het recht van molendwang of het gemaal. Om wat voor type windmolen het ging wordt in de middeleeuwse bronnen niet vermeld, maar dat moet een standerdmolen zijn geweest, oneerbiedig gezegd een houten molenkast met wieken op een houten onderstel, met in het midden de stander. Als zodanig wordt hij afgebeeld op een kaart die aan het einde van de zestiende eeuw werd getekend naar aanleiding van de genoemde grensgeschillen. Deze kaart is blijkens het opschrift een kopie.

De Koevingse molen is het onderwerp van het onderzoek waarvan de resultaten in onderstaand rapport worden weergegeven. Aanleiding voor dit onderzoek was het voornemen van de Stichting Koevingse Molen om de historische gegevens over de molen te verzamelen en te interpreteren. Het streven van de stichting is om aan de hand daarvan tot een afweging te komen inzake de voorgenomen reconstructie van deze windmolen die eens ‘op de Koeving’ stond. Dankzij een subsidie was het mogelijk de eerste fase van dit onderzoek uit te voeren, namelijk het bijeenbrengen van historisch materiaal over de molen uit de periode tot circa 1500 en het vervaardigen van een constructietekening van een standerdmolen van het type dat in de middeleeuwen in het gebied tussen Sint-Oedenrode, Schijndel en Veghel gestaan zou kunnen hebben.<sup>1</sup>

---

<sup>1</sup> Deze subsidie werd in 2011 door het Rabo Coöperatief Fonds toegekend aan de Stichting Koevingse Molen.

### Vroegste gegevens

De voor zover bekend vroegste bronvermelding die op de Koeveringse molen betrekking heeft stamt uit 1299. Jan II, hertog van Brabant, gaf toestemming aan Arnt Heyme, zijn leenman, om bij wijze van uitbreiding van het leen dat hij reeds van de graaf hield, een windmolen te bouwen op een door hem gewenste plaats. Tevens verleende hij hem het recht van vrije wind. Het recht van vrije wind was het recht om een molen door de wind te laten aandrijven, waaraan was gekoppeld een verbod op het oprichten van elementen die de wind belemmerden. De gerechtigde op de wind had ook de bevoegdheid te verhinderen dat zonder zijn toestemming binnen een bepaalde afstand van zijn molen een concurrerende windmolen werd opgericht.

Het leen van Arnt Heym was, zo blijkt uit deze akte, gelegen tussen de slagboom ('inter hamodam', waarbij 'hamodam' wordt vertaald als 'hameide', slagboom) van Sint-Oedenrode en Schijndel.<sup>2</sup> Deze Arnt Heyme of Heym behoorde tot een invloedrijke familie binnen het hertogdom Brabant. In de vijftiende eeuw waren in Sint-Oedenrode nog steeds vooraanstaande personen te vinden met die naam. Bekende vertegenwoordigers uit die tijd waren eveneens een Arnt Heym, schepen in 's-Hertogenbosch, en Goessen Heym, rentmeester van de hertog van Bourgondië, tevens van Brabant.

### Arnt Heym, de eerste eigenaar

Hoe weten we dat met de oorkonde van 1299 toestemming voor de bouw van juist de Koeveringse molen werd gegeven? Kan hier niet een andere molen zijn bedoeld?

Dat is uiterst onwaarschijnlijk, en wel om de volgende redenen:

Uit de leenregisters van de hertogen van Brabant blijkt dat een zekere Jacob Heym, zoon van Arnt Heym, de windmolen bij 'Coverringhen' samen met het recht van de wind ergens in de eerste decennia van de veertiende eeuw had verkocht aan Lucas van Erpe. Deze Van Erpe werd, evenals zijn voorganger, leenman van de hertog van Brabant wat betreft de Koeveringse molen. Vervolgens bleef de molen bijna twee eeuwen lang in de familie Van Erpe, zie onder. Dit is een sterke aanwijzing dat het om dezelfde molen ging als die waarvoor in 1299 toestemming was gegeven.<sup>3</sup>

In een akte uit 1654 wordt een rechtstreekse relatie gelegd tussen de oorkonde van 1299 en de Koeveringse molen (zie onder, bijlage 2). De helft van de molen en toebehoren werd toen door toenmalige molenaar Adriaen Jan Coppens gekocht van Walraven van Kessenich. Behalve de molen werd aan hem ook een aantal eigendomspapieren overhandigd, waaronder (een afschrift van) de bewuste oorkonde uit 1299.<sup>4</sup> Het feit dat de molenaar van de Koeveringse molen aan het einde van de achttiende eeuw nog steeds de tekst van de oorkonde uit 1299 onder handbereik had, duidt eveneens op een direct verband met zijn molen.<sup>5</sup>

---

<sup>2</sup> ed. H.P.H. Camps, *Oorkondenboek van Noord-Brabant tot 1312* (ONB), I, De Meierij van 's-Hertogenbosch, tweede stuk, ('s-Gravenhage 1979), no. 584, 704: 3 december 1299. De slagboom moet de scheiding hebben gevormd tussen de gebieden van Sint-Oedenrode en Schijndel. Overigens wordt de tekst van de oorkonde beter begrijpelijk wanneer men aanneemt dat *slagbomen* bedoeld is, in plaats van slagboom, enkelvoud.

<sup>3</sup> BHIC, toegangsnr. 1107, microfiches van archieven in het Algemeen Rijksarchief te Brussel, Rekenkamer, 542, het zg. 'Casselboek', fol. 17, 22.

<sup>4</sup> BHIC toegangsnr. 1592, Documentatie Sint-Oedenrode, ROOIDOC.0038, Stukken betreffende de Coeveringse molen, fotokopie van de akte uit 1654, kennelijk afkomstig uit het Rechterlijk Archief Schijndel, 162 (= oud inv. nr.?), fol 127vo-129.

<sup>5</sup> Volgens Ackersdijk, aangehaald in het ONB I,2, 705, was een afschrift van deze oorkonde in 1791 gehecht aan de originele brief, beide berustend bij de eigenaar van de korenwindmolen op de Koevering.



Afb. 1

*Kopie van de 'Uuijt schilderinge vande Roeijer heijde' die in 1311 door Jan II, hertog van Brabant, was verkocht, vervaardigd (het origineel dus) door de landmeter R. Al(?)g... hof en gedateerd 24 september 1590. De kopie zal gezien het handschrift niet veel jonger zijn.<sup>6</sup>*

*NB het noorden is links.*

*(BHIC, toegangsnr. 7633, Archief dorpsbestuur Sint-Oedenrode, 114.)*

<sup>6</sup> Volgens de archiefinventaris zou deze kopie-kaart dateren van circa 1650, maar het handschrift op de kaart duidt op een datering aan het einde van de zestiende of het begin van de zeventiende eeuw. In de cartouche wordt de datering van het origineel vermeld, 1590.



Afb. 2

Uitsnede van de bovenstaande kaart met de Koevingse molen. Links van de molen het buurtschap 'De Eerde', de gegraven waterlopen 'Truesters grave' en de 'Vechelsevaert', daaronder de 'Donckers campen', aan de rechterzijde van de molen onder de boom in vage letters: 'De drye ge ....'.

De molen is zo te zien 'dwarsgetuigd', dat wil zeggen dat aan weerszijden van de roeden van de wieken een even breed hekwerk was bevestigd, in plaats van een hekwerk dat aan één zijde breder is, zoals tegenwoordig gebruikelijk (zie ook de vergrote afbeelding op de titelpagina). De windmolen van Middelrode even verderop wordt op dezelfde manier aangegeven. Het tekeningetje van de Koevingse molen is daarmee te schematisch om er veel uit af te leiden.



Afb. 3

*Ter vergelijking bij afb. 2: de constructie van de wieken van een dwarsgetuigde standerdmolen is duidelijk zichtbaar op deze uitsnede van een prent van Herman Breckerveld. De prent werd circa 1625 vervaardigd en is dus 35 jaar jonger dan de molen op de bovenstaande kaart. De kunstenaar heeft deze molen op een torenachtig bouwwerk geplaatst, op de Koevering was daar geen sprake van. (Stichting Molendocumentatie Amsterdam.)*

### **De molen aan het begin van de veertiende eeuw**

In een akte uit 1311 is sprake van de verkoop van gemene gronden of ‘gemeent’ door hertog Jan II aan de mensen van Sint-Oedenrode en hun nakomelingen (zie onder voor de gemene gronden). Dat gebied wordt beschreven als zich uitstrekkend ‘van Brogel (= Breugel) de Strate tot den Cortendike, en van Cortendike tot Dorneken, en van Dorneken tot Iexscot en dan tot Ricondfort, en van Ricondfort tot de windmolen, en vandaar langs de rechte straat tot Scinle (= Schijndel), en langs Elde tot den Hesacker, en van den Hesacker tot Rode (= Sint-Oedenrode) en van Rode tot Brogel’. De koopsom bedroeg 275 pond, op te brengen door de mensen van Rode, die daarnaast een jaarlijkse erfcijs van 3 pond dienden te betalen. Inwoners die niet aan de koopsom en/of cijns wilden meebetalen zouden worden uitgesloten van het gebruik van de gemeent.<sup>7</sup> Die gemeent zal hebben bestaan uit een ten dele bebost landschap, dat in een paar eeuwen tijd veel opener werd door ontbossing. In de buurt van de windmolen zullen in elk geval al geen opgaande bomen hebben gestaan, omdat die de wind weghielden. Er ontstonden heidevelden, vermoedelijk afgewisseld met wat bosschages op de nattere gedeelten.<sup>8</sup>

De windmolen in deze oorkonde moet de molen zijn geweest waarvan gesproken wordt in verband met het leen van Heym uit 1299. Hij komt namelijk voor in jongere akten met dezelfde grensomschrijving, alleen staat er dan expliciet bij dat het om de molen op de Koevering ging.<sup>9</sup>

<sup>7</sup> BHIC, toegangsnr. 7633, Archief dorpsbestuur Sint-Oedenrode, regest 3, 2 augustus 1311, uitgegeven in: ONB I, 2, nr. 850, 1039, 1040.

<sup>8</sup> Zie H. Vera, ...dat men het goed van den ongeboornen niet mag verkoopen, gemene gronden in de Meierij van Den Bosch tussen hertog en hertog 1000-2000, (diss. Moergestel 2011), 21-26.

<sup>9</sup> Zie BHIC, toegangsnr. 7633, Archief dorpsbestuur Sint-Oedenrode, 112, gevidimeerde oorkonde van 23 september 1490, en regest 56, d.d. 4 september 1490.

De oorkonde uit 1311 heeft veel verwantschap met een oorkonde uit 1309, waarin op een vergelijkbare wijze de overdracht wordt beschreven van gemene gronden tussen Middelrode, Eerde (een buurtschap bij Sint Oedenrode) en Dinther aan de 'lieden' van Schijndel.<sup>10</sup> Ook in de akte uit 1309 wordt een windmolen genoemd. De begrenzing van de gemene gronden wordt omschreven als lopend van de weg die naast de kerk door de landen van Schijndel loopt en daar aan de andere zijde ('ulterius') verder gaat, tot aan de gracht genaamd Truweestersgrave, dat is: van dat deel van de windmolen gelegen boven de heide tegenover Eirde, en vanaf deze gracht die zich achter Eirde (= Eerde, een buurtschap dichtbij Veghel) uitstrekt tot aan de plaats dAudebeke, en vandaar van die plaats tot aan de molen van Dinther, en zo verder. Die windmolen moet de Koeveringse molen geweest zijn.<sup>11</sup> Een aantal toponiemen uit deze veertiende-eeuwse oorkonden is terug te vinden op de bovenstaande kopie-kaart uit 1590, waarvan het origineel was getekend vanwege de onenigheid over de grenzen van de gemeenten.

Gemene gronden zijn niet in cultuur gebrachte gronden die eigendom waren van de landsheer, in dit geval de hertog van Brabant, maar die door hem tegen betaling in gemeenschappelijk gebruik waren gegeven aan de inwoners van de plaatsen in de nabijheid. Aan het einde van de dertiende en in de eerste helft van de veertiende eeuw werden veel van dergelijke gronden verkocht aan de dorpsbewoners. De hertog vulde op die manier zijn kas aan, de dorpelingen konden het gebruik van het land intensiveren. We moeten deze transactie niet zien als een verkoop in de huidige betekenis van het woord. De hertog behield nog een groot deel van zijn rechten op de gronden. Het is daarom wellicht beter om te spreken van een erfpacht-overeenkomst. Zoals dat zo vaak ging, raakte de positie van de hertog steeds meer op de achtergrond. De dorpen werden in toenemende mate beschouwd als eigenaren van de gemene gronden.

Wanneer we ervan uit kunnen gaan dat de molen uit 1309 inderdaad de latere Koeveringse molen was, betekent dit dat hij tussen 1299 en 1309 werd opgericht. Waarschijnlijk is Heym al vrij snel na 1299 begonnen zijn recht van vrije wind uit te oefenen.

De Koeveringse molen is daarmee zeker niet de oudste windmolen in Brabant. Er zijn eerdere vermeldingen bekend van windmolens, onder andere van een molen in Someren uit 1266, en van een molen in Moergestel uit 1280. In 1291 gaf Jan I, hertog van Brabant, aan ridder Pauwels van Drongen als uitbreiding van zijn leen een molenwerf te Waalwijk, met het recht daar een windmolen te bouwen. Het ging hier om een zelfde soort belening als die van de Koeveringse molen door hertog Jan II aan Arnt Heym in 1299, alleen wordt het recht van de wind hier niet bij genoemd.<sup>12</sup>

In het begin van de veertiende eeuw en gedurende vele eeuwen daarna was één van de meest in het oog springende functies van de Koeveringse molen die van grensmarkering.<sup>13</sup> In de vijftiende eeuw is die rol meer uitgesproken dan in 1309 en 1311. De molen, of liever gezegd de standaard van de Koeveringse molen, deed dienst als een soort limietpaal, die veelvuldig opduikt wanneer het om grenskwesties ging. Zo komt ook in oorkonden uit 1451 en 1490 de

---

<sup>10</sup> Niet te verwarren met de oorkonde van 30 november 1309, waarin hertog Jan II aan de lieden van Sint-Oedenrode een andere gemeent verkoopt dan de gemeent die in de oorkonde van 1311 voorkomt (ONB I, 2, nr. 799, 967-970).

<sup>11</sup> ONB I, 2, nr. 802, 971: 6 december 1309. Zie de veel jongere kopie-kaart van de Rooise heide naar aanleiding van de overdracht in 1311.

<sup>12</sup> ONB I, 1, nr. 305, 389, 1266 (Someren), ONB I, 1 nr. 369, 464, 20 oktober 1280 (Moergestel) en ONB I, 1, nr. 466, 599, 13 november 1291 (Waalwijk): 'ene molenstat daer hi ene wintmolen op setten moghe'.

<sup>13</sup> In het algemeen deden opvallende elementen in het landschap dienst als grensaanduiding, zoals bomen, palen, hekken en waterlopen.

Koevingse molen als grensaanduiding voor. In een verzoek met betrekking tot het gebruik van de heide uit 1490 dat de inwoners van Sint-Oedenrode hadden gericht aan Maximiliaan, Rooms-koning, en Filips, hertog van Brabant, worden de grenzen genoemd van het heidegebied waarover Sint-Oedenrode kon beschikken.

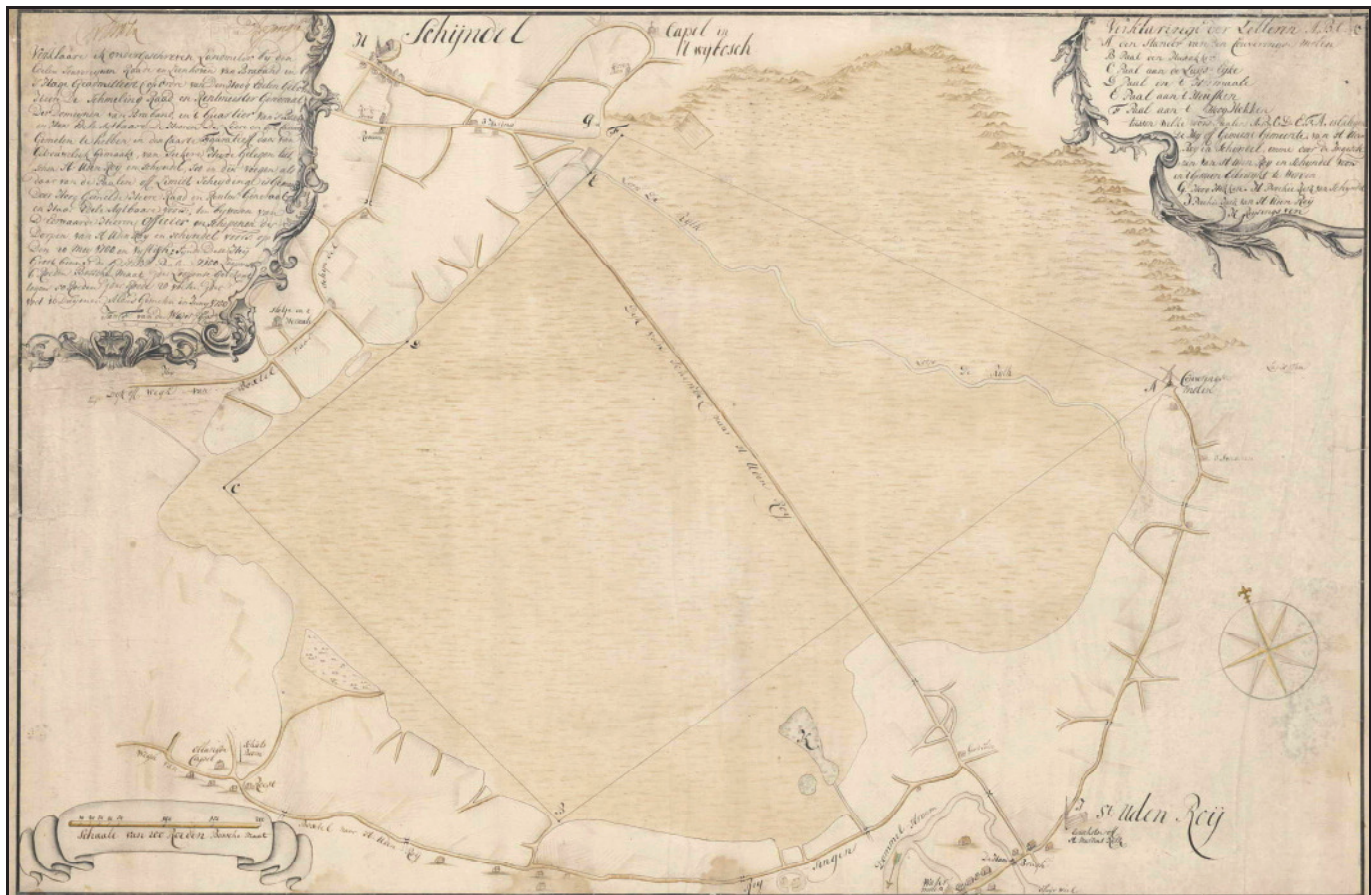
Bij de verschillende limieten en paalscheidingen ter markering van de Roderheide komt voor de ‘wintmolen opte Coeveringhe’. Ondanks de vast omliggende begrenzingen die, zoals we zagen, tenminste in 1311 al aanwezig waren, was er onenigheid ontstaan met de inwoners van Schijndel over het gebruik van de Roderheide (= de heide van Sint-Oedenrode).<sup>14</sup> Het was zeker niet voor het laatst dat de inwoners van Sint-Oedenrode en die van Schijndel over dit onderwerp tegenover elkaar stonden.

Een soortgelijk geschil, waarbij ook het gehucht Eerde was betrokken, mondde rond 1750 uit in een aantal rechtszaken. Enkele fraaie kaarten van landmeter J.F. van de Weijer zijn aan dit juridisch steekspel te danken. Op een kaart van een gedeelte van de heide tussen Schijndel en Sint-Oedenrode die is gebaseerd op een opmeting van Van de Weijer uit 1750, is de standaard van de Koevingse Molen één van de grenspalen.<sup>15</sup>

---

<sup>14</sup> BHIC, toegangsnummer 7633, Archief dorpsbestuur Sint-Oedenrode, 112, kopieën en gevidimeerde akten in verband met een proces voor de Raad van Brabant, eind zestiende, begin zeventiende eeuw. Regest van de oorkonde in: 56, 4 september 1490. Een iets jongere oorkonde is gevidimeerd in een akte van 11 juni 1592.

<sup>15</sup> Van de Weijer maakte in 1753 en 1754 nog twee kaarten van het gebied, aanwezig in de collectie van het BHIC: toegangsnr. 7633, 102, 103 I en II. Verder zijn zijn kaarten aanwezig in de Brabant-Collectie van de Universiteit van Tilburg.



Afb. 4

Figuratieve kaart van de heide tussen Schijndel en Sint-Oedenrode, waar door landmeter J. F. van de Weijer in 1750 de limietscheiding is ingemeten, die in opdracht van de rentmeester-generaal der Domeinen van Brabant en de Leen- en Tolkamer was gemaakt in het bijzijn van de schepenen van Sint-Oedenrode en Schijndel, op 20 mei 1750.

Nummer A is 'den stander van den Couveringse molen'.

De heide of gemeent tussen de palen A tot en met F was volgens het opschrift van de kaart van Sint-Oedenrode en Schijndel gezamenlijk en zou door de ingezetenen van deze plaatsen gemeenschappelijk gebruikt moeten worden.

Het afgebakende gedeelte is een ander deel van de heide dan op de bovenstaande kopie-kaart uit 1590.

NB het noorden is links boven.

(BHIC, toegangsnr. 7633, Archief dorpsbestuur Sint-Oedenrode, 115.)



Afb. 5

*De Koeveringse molen op een detail van de kaart van De Weijer uit 1750, juist beneden de zandige heuveltjes die bij het buurtschap Eerde gelegen zijn.*

*De molen wijkt af van de standerdmolen die op de kaart uit 1590 is getekend. Hij is niet meer dwarsgetuigd.*

### **De molen als leen**

De goederen die de hertogen van Brabant in leen gaven werden opgetekend in speciale registers, de zogenaamde leenboeken. Doorgaans is de ordening gebaseerd op de namen van de leenmannen en/of de chronologie, maar in de jongere registers werd gerubriceerd op locatie. In de boeken komen ook hertogelijke goederen voor die in cijns waren gegeven. Het verschil tussen leengoederen en cijnsgoederen was dat men bij de eerstgenoemde in principe alleen bij de leenverheffing een vergoeding aan de hertog moest betalen, waarna men zich leenman kon noemen. Voor een cijnsgoed moest echter een meestal jaarlijkse cijns worden betaald.<sup>16</sup> Het is niet altijd duidelijk of leengoederen nu ouder waren dan cijnsgoederen.

In het zogenaamde Casselboek, met het oudst bekende register van de lenen van de hertog (gedateerd tussen 1312 en 1352), komen de volgende posten voor:

Jan zoon van Arnt Haymen (= Heym), het land bij Hanfelt en de molen met het recht van wind bij 'Couveringen' (fol. 17). Even verderop wordt de naam Lucas van Erpe vermeld, zoon van Jan Lucassoon van Erpe, die de molen samen met het recht van wind had gekocht

<sup>16</sup> De term 'cijns' werd gebruikt als aanduiding van een soort huur of pacht in geld voor het gebruik van grond of onroerend goed. Bij erfcijnszen was sprake van een vorm van krediet. In ruil voor een bepaald bedrag moest de geldnemer aan de kredietgever jaarlijks een vergoeding betalen uit een bepaald onderpand (meestal onroerend goed). Omdat erfcijnszen afzonderlijk verkocht of overgedragen konden worden, zijn ze in de hedendaagse beleving vaak los geraakt van het goed waaruit ze werden betaald. Een vrij ingewikkelde materie dus.

van Jacob, zoon van wijlen Arnt Heym, en kennelijk de broer van de boven genoemde Jan Heym. Als locatie wordt ditmaal opgegeven: bij ‘Coverringhen’, in de buurt van Sint-Oedenrode (fol. 22).<sup>17</sup>

In de leenregisters komt dus voor de eerste maal de naam voor die de molen in het vervolg steeds zou dragen: de molen bij Koeveringen ofwel de Koeveringse molen. Koeveringen is een toponiem in de buurt van Sint-Oedenrode, dat zou samenhangen met ‘de Koevering’, een hoeve of landgoed waar weer een bekend geslacht naar is genoemd.<sup>18</sup> De betekenis van het toponiem zelf is niet duidelijk.

De zonen van Arnt Heym, zo kunnen we uit de leenregisters concluderen, hebben het leen van hun vader overgenomen, waarna kennelijk de laatst overgebleven zoon het tussen 1312 en 1352, waarschijnlijk dichterbij 1312 dan 1352, verkocht aan Lucas van Erpe. In het zogenaamde Latijnsboek, een leenboek dat in de tweede helft van de veertiende eeuw moet zijn ontstaan, maar teruggrijpt op de gegevens in het Casselboek,<sup>19</sup> komen deze namen ook voor. Lucas zoon van wijlen Jan van Erpe, was volgens dit leenboek eveneens de betaler van 23 pond jaarlijks uit het goed Utenhoute bij Sint-Oedenrode. In dit geval is in feite geen sprake van een leengoed, maar van een goed waarvoor de leenheer jaarlijks een bedrag ontving. Leden van het invloedrijke geslacht Van Erp, of Van Erpe, bezaten in de omgeving nog meer goederen. Volgens Heesters was een Lucas van Erpe als leenman van de hertog van Brabant eigenaar van de burcht in het centrum van Sint-Oedenrode. Die was rond 1400 sterk vervallen en werd door hem herbouwd. De watermolen in de buurt van de burcht was aan het begin van de vijftiende eeuw eveneens van leden van de familie Van Erpe.<sup>20</sup>

In het Stootboek, een leenboek dat tussen 1350 en 1374 werd bijgehouden, wordt vermeld dat ‘Lucas Jhans sone van Erpe de wintmolen van der Coeveringhen te Brabantsoen rechte’ hield, dat wil zeggen volgens het Brabants leenrecht. Hij werd opgevolgd door ‘Johannes in syns tgoet ende rechte’. Het iets jongere Spechtboek (datering: 1374-1440) vermeldt:

‘Jan Lucaszoen van Bobnagele, hout die wijntmoelen ter Coeveringhen staende boven Scijnle, Lucas van Erpen zoen was Jan Lucas,

Jan van Erpe soen Lucas ondergeschreven (in dit geval bovengeschreven, want de volgorde is hier omgekeerd ten opzichte van het leenregister, van oud naar jong),

Lucas van Erpe bij overgeven Jans syns vaders onder [geschreven] anno xiiii lvi’

Uit deze laatste post blijkt overigens dat ook na 1440 nog aantekeningen in het Spechtboek terecht gekomen zijn.

Jan Lucaszoen van Bobnagel moet eveneens een Van Erpe zijn geweest. Bob(be)nagel of Bubnagel was de naam van een goed niet ver van de Koeveringse molen. Ook later wel werden daar nog Van Erpes naar genoemd.<sup>21</sup>

---

<sup>17</sup> BHIC, toegangsnr. 1107, Microfiches van het ARA Brussel, 542, Rekenkamer, ‘Casselboek’, fol. 17 en 22.

<sup>18</sup> A.C. Brock, *Beschryving der vryheid St. Oden-rode*, St. Oden-rode, 1832 (facs. Sint-Oedenrode 2003), deel II, 196.

<sup>19</sup> Zie: K. Leenders, ‘Het oudste leenboek van Brabant’, in: *Brabants Heem*, 29, 1977, 10-13.

<sup>20</sup> A. Mommers, *St. Oedenrode van oude tijden tot heden, uitgebreide archiefbeschrijving*, (Veghel 1928), 140. De watermolen komt in de leenregisters niet voor als leen van de hertog. Afgaande op het Bosch Protocol werd deze watermolen in 1453 overgedragen aan de hertogelijke rentmeester Goessen Heym: GAHt, ORA, BP 1223 fol. 89vo, 26 mei 1453.

<sup>21</sup> Zie GAHt, ORA, BP 1198 fol. 193vo, 24 maart 1428, over roggepachten uit twee hoeven in Zitart bij Veghel, waarvan er één was van wijlen Lucas van Erpe van Bubnagel, die niet de vader was van de Jan van Erpe van de Koeveringse molen. Verder noemt Sasse van Ysselt, in: A. van Sasse van IJsselt, *Het hertogshuis en de hoeve De Stroobol te St. Oedenrode*, (’s-Hertogenbosch, z.j.), 5,6, een Willem van Erp genaamd Bobnagel, die in 1356 met de hoeve Stroobol beleend zou zijn.

### **Een bijzondere locatie**

De plaats waar de molen stond zou door Arnt Heym doelbewust zijn uitgekozen, omdat hij hier drie rechtsgebieden met zijn molen kon bestrijken. De Koeveringse molen stond feitelijk op een driedorpenpunt, een punt waar de ‘gemeynten’ van Schijndel, Veghel en Sint-Oedenrode bij elkaar kwamen.

Het rechtsgebied van een dorp heette in de middeleeuwen een ‘vrijheid’. Binnen een dorpsvrijheid oefenden de plaatselijke schepenen hun gezag uit en golden de plaatselijke wetten. Het is niet geheel duidelijk of de gemene gronden die van de hertog waren overgenomen meteen toegevoegd werden aan de dorpsvrijheden, of dat hier aanvankelijk een afzonderlijke juridische situatie heerste. Het zou niet onlogisch zijn wanneer dat het geval was, omdat de gemeenten, zoals gezegd, door de dorpen niet van de hertog waren gekocht, maar in feite in erfpacht waren verkregen. Over het grondgebied van de dorpen echter was men cijnsplichtig aan de heer.

Het is de vraag of het driedorpenpunt ook al vóórdat de hertog de gemene gronden verkocht op de bewuste plaats lag. De nauwkeurige omschrijving van de grenzen van de te verkopen gemene gronden, te vinden in de akten uit 1309 en 1311, wijst erop dat deze toen in elk geval al vast lagen. Trouwens, ook het gegeven dat in de akte van 1299 sprake is van een slagboom die blijkbaar de gebieden van Schijndel en Sint-Oedenrode van elkaar scheidde, vormt een aanwijzing.

Het feit dat op een veel jongere kaart van de Rooise heide die in 1311 werd verkocht ter hoogte van de Koeveringse molen het opschrift ‘De drye ge....’<sup>22</sup> voorkomt, refereert wellicht aan de situatie van drie bij elkaar komende grondgebieden. Op deze kaart lijkt de molen slechts op het snijpunt van twee gemeenten te staan, maar dat is misleidend. In de buurt van de molen zijn overigens drie bomen getekend. Zouden deze ooit het ‘driedorpenpunt’ hebben gemarkeerd (zie de boven afgebeelde kopie-kaart van 1590.)?

De opvolgers van Heym konden eveneens van de voordelen van deze locatie profiteren. De bewoners van met name de gehuchten die hoorden bij de dorpsgebieden van Sint-Oedenrode, Schijndel en Veghel, lieten op de Koeveringse molen hun graan malen. Voor de centra van deze drie plaatsen lag de molen vermoedelijk te ver weg. Daar kon men met zijn graan beter terecht bij andere wind- of watermolens. Overigens vermeldt geen enkele middeleeuwse akte dat de Koeveringse molen was bestemd voor het malen van graan. Dat was destijds vanzelfsprekend voor windmolens. Ook blijkt nergens dat de omwonende boeren op straffe van een flinke boete de plicht hadden om hun graan op de Koeveringse molen te laten malen, de zogenaamde molendwang. In de middeleeuwse bronnen is uitsluitend sprake van het recht van vrije wind en het maalrecht of molenrecht. Dit kwam erop neer dat de eigenaar van de molen binnen een bepaald gebied de maalrechten had, destijds de gebruikelijke gang van zaken. Daarbij zullen de leden van het geslacht Van Erpe het de pachters die op hun andere grondlunen gevestigd waren verplicht hebben om met hun producten naar hun eigen windmolen en watermolen te gaan.

Binnen de kerkelijke organisatie werd de Koeveringse molen gerekend tot de parochie van Sint-Oedenrode. De kerkelijke indeling liep niet parallel met de wereldlijke indeling. Volgens Van Asseldonk kwam het gebied van de vrijheid van Sint-Oedenrode tenminste vanaf de

---

<sup>22</sup> Zou hier ‘De drye gemaale’ staan? ‘Gemaal’ betekende in de middeleeuwen veelal ‘molendwang’, maar die ging niet op voor de Koeveringse molen. In de periode na de middeleeuwen had de term betrekking op de te malen graanopbrengst van de plaatsen in de buurt van de molen, vooral in verband met een belasting, de impost op het gemaal.

veertiende eeuw overeen met het gebied van de kerkelijke parochie van die plaats.<sup>23</sup> Mommers vermeldt dat hertogin Johanna in 1403 de vrijheid van Sint-Oedenrode (die in 1232 was verleend en zich tot een veel kleiner gebied beperkte) uitbreidde over de gehele parochie van Sint-Oedenrode.<sup>24</sup> Vandaar dat de aanduiding ‘gelegen binnen de parochie van Rode’ of van Sint-Oedenrode die veelvuldig opduikt in de akten van het Bosch Protocol, voor iedereen het duidelijkst geweest zal zijn.

### **De Koevingse molen in het Bosch Protocol en de leenregisters**

Dezelfde namen die met betrekking tot de molen van Koevingen in de leenregisters voorkomen als leenman van de hertog van Brabant, komen ook in het Bosch Protocol voor. Het Bosch Protocol is een zogenaamd schepenprotocol, een register waarin achter elkaar de inhoud van akten werd opgetekend die door de schepenbank over civielrechtelijke zaken werden uitgevaardigd. De in het net uitgeschreven afzonderlijke akten of schepenbrieven werden door de rechthebbende partijen in ontvangst genomen, voorzien van de zegels van de schepenen. De inwoners van Sint-Oedenrode maakten regelmatig een reis naar Den Bosch, de hoofdstad van de Meierij, om daar door de schepenen vrijwillige rechtshandelingen te laten vastleggen. Zodoende zijn in het Bosch Protocol nogal wat transacties over de Koevingse molen opgetekend. De oudste registers van het Bosch Protocol dateren van even na het midden van de veertiende eeuw (1368/1369). Tot 1500 zijn de vele duizenden akten van het Bosch Protocol toegankelijk gemaakt door middel van een fichesysteem. Na 1500 wordt het zoeken naar specifieke namen of objecten in het Bosch Protocol bijzonder moeilijk, omdat toegangen ontbreken.

Of men naast de Bossche schepenen voor het vastleggen van zaken aangaande de Koevingse molen ook de schepenen van Sint-Oedenrode bezocht, weten we niet. Het oude archief van de schepenbank van Rode is in 1583, tijdens de Tachtigjarige Oorlog dus, verloren gegaan. Wat dat mogelijk voor de gegevens over de Koevingse molen betekend heeft, komt hierna aan de orde.

In het Bosch Protocol worden in elk geval tot 1468 leden van de familie Van Erp genoteerd als eigenaren van de molen, daarna -vanaf 1470- werden Henrick van Nuynhem en zijn nakomelingen hiermee in verband gebracht. We hebben al gezien dat in de middeleeuwen onder eigendom iets anders werd verstaan dan nu. Strict genomen waren deze mensen dan ook geen eigenaren in de huidige betekenis. In theorie kon de hertog hen immers van hun leengoed ontheffen. In de praktijk gebeurde dat in dit soort gevallen maar zelden.

Van 1371 tot 1391 verschijnt Jan van Erpe in het Bosch Protocol als eigenaar van de windmolen van Koevingen. De molen werd door hem verpacht of verhuurd.

Tussen 1397 en 1399 is Jan van Erpe overleden, en moet zijn zoon Lucas hem zijn opgevolgd. Deze Lucas komt voor in een akte uit 1405 met betrekking tot de pacht van de molen.

Tussen 1407 en 1410 wordt Lucas van Erpe op zijn beurt opgevolgd door zijn zoon Jan van Erpe. Hij blijkt namelijk in 1410 overleden te zijn, terwijl hij volgens een akte uit het kerkarchief van Sint-Oedenrode in 1407 nog leefde.<sup>25</sup>

Tot 1456 sluit het protocol aan op de leenregisters. Afgaande op de leenregisters zou Jan van Erpe in 1456 zijn opgevolgd door weer een Lucas van Erpe Janszoon, maar daar is in het protocol niets van te achterhalen. Ook na 1456 blijft een Jan van Erpe als eigenaar van de

---

<sup>23</sup> M. van Asseldonk, Ruzie om Eerde of het ontstaan van een dorpsgrens, in: *Van Vehchele tot Veghle*, 21, (2001), 3-60, aldaar, 59.

<sup>24</sup> Mommers, 7. Zie W. Heesters, Sint-Oedenrode. *Zwerftocht door een boeiend verleden*, (Sint-Oedenrode 1981), 63-67, 71.

<sup>25</sup> BHIC, toegangsnr. 7744, Kerken van Rode en Eerschot in Sint-Oedenrode, regest 25, inv. 1376, 14 mei 1407.

Koeveringse molen genoemd worden. Hoe dat kon wordt door Sasse van Ysselt verklaard. Jan van Erpe zou door geldgebrek genoodzaakt zijn geweest de molen over te dragen aan zijn zoon Lucas, die daarmee in 1456 werd beleend. Op die manier was Jan niet gedwongen het goed te verkopen en met de opbrengst zijn schulden te betalen.<sup>26</sup>

In 1468 deed Willem van Erpe, zoon van wijlen Jan van Erpe, volgens het Bosch Protocol afstand van de leenrechten die op de Koeveringse molen rustten. Hij deed dat ten behoeve van een zekere Willem Willems van Os. Deze op zijn beurt droeg op 11 augustus 1470 de windmolen op 'die Coveringhe', met het recht van wind en ander toebehoren, die volgens gezegelde brieven van het leenhof op hem gevest waren, over ten behoeve van Henrick van Nuynhem.

De leenregisters geven een ander beeld. Volgens deze boeken kwam de molen van de laatste telg van deze tak van de familie Van Erpe, Lysbeth van Erpe, terecht bij haar zoon, Lucas van Nuynhem. Lysbeth was de dochter van wijlen Jan van Erpe, zuster van wijlen Lucas van Erpe en echtgenote van Henrick van Nuynhem. Volgens Sasse van Ysselt werd haar echtgenoot ook Henrick Collaert van Lynden genoemd.<sup>27</sup>

Afgaand op de leenregisters is de opeenvolging van lenen sinds 1456 aldus:

1456: Lucas van Erpe volgt zijn vader Jan van Erpe op in het leen van de molen (hiervan blijkt niets uit het Bosch Protocol),

21 juni 1470: na de dood van Lucas van Erpe, haar broer, gaat de molen naar jonkvrouwe Lysbeth van Erpe,

2 november 1498: na de dood van Lysbeth wordt zij opgevolgd door haar zoon Lucas van Nuynhem, zoon van haar en wijlen Henrick van Nuynhem,

26 april 1525: de molen komt aan diens broer Philip van Nuynhem toe.

### **Verpachtingen van de molen**

Het lijstje leenopvolgers of eigenaren mag dan redelijk helder zijn, dat geldt veel minder voor de andere personen die bij de molen betrokken waren.

Over het algemeen waren er twee aanleidingen om de Koeveringse molen in een schepenakte te vermelden: een verpachting dan wel verhuring, of een overdracht van rechten uit de molen, zoals erfciynzen.

Bij de verpachtingen waren altijd de eigenaren van de molen in het spel, vandaar dat die in het voorgaande hoofdstuk zo duidelijk naar voren konden worden gehaald. Bij erfciynzen lag dit anders, zoals blijkt uit het volgende hoofdstuk. Alle gegevens over de verpachtingen en erfciynzen zijn, zoals gezegd, afkomstig uit het Bosch Protocol.

In een akte uit 1371 lezen we dat Jan van Erpe een windmolen die van hem was, gewoonlijk genaamd Coveringen en gelegen in de parochie van Sint-Oedenrode, samen met het toebehoren bij de molen in jaarpacht had gegeven aan twee personen, Philip vanden Meeracker en Jan genaamd Cottens soen of Cortens soen, voor de duur van vier jaar. Zij betaalden een jaarlijkse pacht van 23 mud koren.

Een dergelijke formulering betekent dat de molen daadwerkelijk verpacht werd aan personen die hem bemaalden of lieten bemalen. In de pachtvoorwaarden staat dat Philip vanden Meeracker en Jan Cottens soen de gebouwen van de molen in goede staat moesten onderhouden. De eigenaar van zijn kant, Jan van Erpe, zou aan hen 'ruhout et ruijser' ter beschikking stellen, dat wil zeggen ruw hout en ruw ijzer, kennelijk benodigd voor de molenonderdelen. Wanneer de molen iets onfortuinlijks overkwam als gevolg van onachtzaamheid van de pachters, moesten deze de schade vergoeden.<sup>28</sup>

---

<sup>26</sup> Zie het Leenregister van Strick, het zg. Strick Grefier; Sasse van Ysselt, Hertogshuis, 8.

<sup>27</sup> Sasse van Ysselt, Hertogshuis, 16.

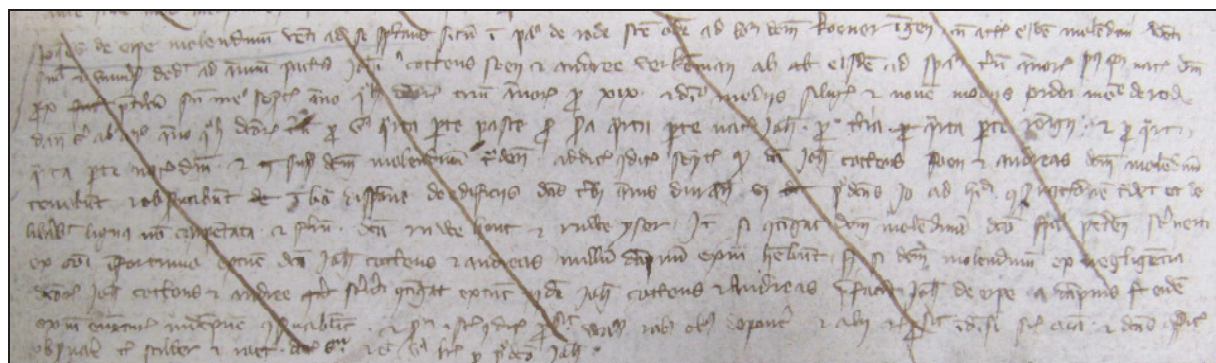
<sup>28</sup> GAHt, ORA, BP 1175 fol. 282, 28 september 1371.

In 1386 werd de Coeveringse molen door Jan van Erpe verpacht aan wederom twee personen, namelijk de al eerder genoemde Jan Cottens soen of Cortens soen, maar ditmaal samen met Andries Verkenman. De pachttermijn was drie jaar na Kerst, de pacht bedroeg nu 19 ½ mud rogge en 9 mud rogge, in vier termijnen te betalen.

Voorwaarde was dat Jan Cortenssoen en Andries Verkenman de gebouwen van de genoemde molen gedurende de drie jaren in goede staat zouden houden en bijhouden, en wel zodanig dat Jan van Erpe of zijn erfgenamen vrijelijk ruw hout en ijzer zouden bijdragen, genaamd 'ruwe hout et ruwe yser'. Wanneer tijdens de duur van de pacht de molen beschadigd zou raken door een ongeluk waren de pachters niet aansprakelijk. Maar nog steeds gold dat als de pachters tijdens de duur van de pacht door eigen onachtzaamheid de molen beschadigden, ze verplicht waren Jan van Erpe schadeloos te stellen. Overigens waren dit de normale voorwaarden bij verpachtingen van molens.

Andries Verkenman moest om aan zijn verplichtingen te voldoen kennelijk een paar maatregelen nemen. Hij verkocht, zo staat in dezelfde akte, een erfpacht van twee mud rogge.<sup>29</sup>

De pacht van de molen is mogelijk met twee jaar verlengd, want het eerstvolgend pachtcontract dateert van eind 1390. Door nog steeds Jan van Erpe werd de Koeveringse molen met alle rechten voor drie jaar verpacht aan Gerard van Kilsdonc, vanaf Kerst voor 23 mud koren ('bladi'), namelijk twee delen rogge en één deel gerst, te betalen in vier termijnen. Gerard moest de gebouwen van de molen ('edificiis') gedurende de pachttermijn in goede staat onderhouden. Van zijn kant moest de eigenaar, Jan van Erpe, daar hout en ijzer aan bijdragen, genaamd 'ruhout et ruysen'. Verder gold dezelfde bepaling over schade aan de molen als in de oudere pachtvereenkomsten.<sup>30</sup>



Afb. 6

*Jan van Erpe verpacht de Koeveringse molen aan Jan Cottens soen of Cortens soen en Andries Verkenman, akte uit het Bosch Protocol van 5 januari 1386.*  
(GA Ht, ORA, BP 1177 fol. 216vo.)

In 1405 werd de Koeveringse molen samen met een watermolen bij Sint-Oedenrode door Lucas van Erpe, zoon van Jan van Erpe, voor vijf jaar verpacht aan Jan Denksen en Jan, zoon van Jan van Houthem. Met deze watermolen werd de Borchmolen bedoeld, de molen naast de voormalige burcht in het centrum van Sint-Oedenrode, die in feite uit twee molens bestond, de ene voor graan, de andere voor olie. Volgens de akte stond de windmolen in de

<sup>29</sup> GA Ht, ORA, BP 1177 fol. 216vo, 5 januari 1386.

<sup>30</sup> GA Ht, ORA, BP 1179 fol. 12vo, 22 oktober 1390.

parochie van Rode op de plaats genaamd Koeveringe, de watermolen was nabij de vrijheid van Rode gelegen. De pacht bedroeg 102 mud rogge, te betalen in vier termijnen (dus jaarlijks iets meer dan 25 mud rogge).

De pachtvoorwaarden golden zowel voor de Koeveringse molen als de watermolen. Lucas van Erpe moest al het 'eycken ruhout' dat nodig was voor het bouwen aan de molens en toebehoren aan beide pachters vergoeden gedurende de duur van de pachttermijn. De pachters hielden de ene helft van alle ijzeren onderdelen die binnen de pachttermijn benodigd waren en Lucas de andere. Gezien het feit dat in het vervolg van deze akte alleen onderdelen van de watermolen opduiken, zullen deze bepalingen wel vooral voor de watermolen gegolden hebben.

Even verderop valt nog te lezen dat wanneer Lucas hout voor de molen verschaftte aan de pachters, zij dat moesten kopen om in de molens te gebruiken. Waren de molens door verwaarlozing en onachtzaamheid in slechte staat geraakt, dan moesten de pachters aan Lucas een vergoeding betalen in de laatste termijn van de vijf jaar van de pachtovereenkomst, behalve wanneer Lucas in die laatste termijn de overeenkomst afbrak. Dan moest hij aan zijn pachters een vergoeding betalen van 25 mud rogge.<sup>31</sup>

In 1410 is sprake van de windmolen en van drie watermolens (d.i. waarschijnlijk een uit drie maal- of slaginrichtingen bestaande watermolen) van wijlen Lucas van Erpe in de parochie van Rode. Jan vander Dussen verhuurde deze samen met alle toebehoren en bijbehorende rechten aan Jan Deenkens soen van Vechel en Peter vanden Hullen, 'alias moelneer (= molenaar) van Rode', voor de duur van zes jaar. De huur bedroeg 101 mud rogge voor de hele termijn, te betalen aan Jan vander Dussen.

De voorwaarden waren gelijk aan die in de voorgaande contracten. De huurders moesten de de molens in goede staat onderhouden. Zij draaiden op voor vernieuwingen aan de constructie, waar echter Jan vander Dussen het benodigde ijzer en hout voor moest leveren. In het geval hij nalatig was, zodanig dat de genoemde Jan Deenkens soen van Vechel en Peter vanden Hullen de molens niet konden gebruiken, werd dit ten laste gelegd van de verhuurder. Van hun kant moesten de pachters de huizen en gebouwen van de genoemde molens in goede staat onderhouden gedurende de pachttermijn. De zesjarige overeenkomst kon door de verhuurder worden beëindigd door betaling van 25 mud rogge (= de jaarlijkse pacht). De verhuurder, Jan vander Dussen, handelde in zijn kwaliteit van echtgenoot van Lysbeth, weduwe van Lucas van Erpe. Zoals bekend moesten vrouwen zich in deze periode in juridische zaken laten vertegenwoordigen door hun echtgenoot of een mannelijke verwant.<sup>32</sup> Eén van de huurders, Petrus vanden Hullen 'alias moelneer van Rode', was mogelijk identiek aan Petrus Molneer die in andere akten uit deze periode wordt genoemd. Hij was schepen van Sint-Oedenrode.<sup>33</sup>

Vrij snel na de beëindiging van de pachttermijn werden de windmolen op de Koevering en de watermolen in de parochie van Sint-Oedenrode ieder afzonderlijk verpacht. In 1433 verhuurde Jan van Erpe (de zoon van de laatst genoemde Lucas) de watermolen, bestaande uit een olie- en een korengedeelte, tegen soortgelijke condities als eerder genoemd. De pachters, Gerit zoon van Jan van Houthem en Jan, natuurlijk zoon van dezelfde wijlen Jan van Houthem, pachtten de molen voor acht jaar tegen 94 mud rogge (in totaal) en andere lasten, waaronder een pond peper, een pond witte gember, een half pond 'nagelen' (kruidnagels) en

---

<sup>31</sup> GA Ht, ORA, BP 1184 fol. 210, 22 oktober 1405.

<sup>32</sup> GA Ht, ORA, BP 1186 fol. 369, 8 april 1410.

<sup>33</sup> Zie BHIC, toegangsnummer 7744, Kerken van Rode en Eerschot in Sint-Oedenrode, regest 25, inv. 1376, 14 mei 1407.

een half pond saffraan.<sup>34</sup> Over een verpachting van de Koeveringse molen in deze jaren is niets te vinden. Zowel de water- als de windmolen bleef van Jan van Erpe.

De windmolen van Jan van Erpe komt in 1434 weer ter sprake in het Bosch Protocol, echter niet in verband met een pacht- of huurcontract.<sup>35</sup> En zo gaat het verder. Terwijl regelmatig pachtcontracten met betrekking tot de watermolen van Rode zijn aan te treffen, blijft de Koeveringse molen ongenoemd. Hij kan in één geval impliciet verpacht zijn. In 1440 namelijk waren Gerit, zoon van wijlen Jan van Houthem en Jan, natuurlijk zoon van deze wijlen Jan van Houthem, nog steeds de pachters van de molens, meervoud dus, van Rode. Het is niet duidelijk of hier, evenals in 1432/1433, alleen de uit twee of drie delen bestaande watermolen mee bedoeld is, of ook de Koeveringse windmolen.<sup>36</sup>

Na 1440 gaat het in het Bosch Protocol alleen nog over cijzen en pachten die betaald werden uit de windmolen op de Koevering, maar dit houdt in 1476 ook op (zie het volgende hoofdstuk).

Onduidelijk is wat de verklaring voor dit verschijnsel kan zijn. Mogelijk vonden de verpachtingen na 1440 plaats voor de schepenbank van Sint-Oedenrode. De akten die voor deze schepenbank in de middeleeuwen werden opgesteld zijn, zoals gezegd, verloren gegaan. Dat men toentertijd naar een andere schepenbank is gegaan, is niet waarschijnlijk. De Koeveringse molen stond in het dorpsgebied van Sint-Oedenrode. Wie een juridische handeling wilde laten vastleggen ging logischerwijze naar hetzij de schepenbank in de hoofdstad van de Meierij, 's-Hertogenbosch, hetzij de schepenen in de plaats zelf. Een gang naar de schepenbanken van Veghel of Schijndel ligt minder voor de hand.

Over de personen van de pachters die tussen 1371 en 1440 genoemd worden, is niet veel bekend (zie bijlage 1). Een aantal komt voor als 'molenaar' in verband met andere molens. Het is niet zo dat zij de Koeveringse molen noodzakelijkerwijs zelf bediend hebben. Uit later tijd is bekend dat pachters veelal meerdere molens pachtten die zij op hun beurt verhuurden. Dat kan hier ook het geval zijn geweest.

Omdat de pachtcontracten in algemene termen zijn opgesteld, kunnen technische details van de molen hier jammer genoeg niet in worden aangetroffen. Hetzelfde geldt voor de tweede categorie akten over financiële verplichtingen uit de Koeveringse molen, namelijk de akten over erfcijzen en andere rechten.

### **Erfcijzen en andere rechten uit de molen**

In de vijftiende eeuw werd een groot aantal erfcijzen en erfpachten uit de Koeveringse molen betaald. Die cijzen en pachten werden verkocht of op een andere manier overgedragen, in die tijd een gebruikelijk verschijnsel.

Er zijn twee verplichtingen die in de vijftiende eeuw meermalen terugkeren.

De eerste is een erfpacht van vier mud rogge, die voor het eerst wordt genoemd in 1430. Jan van Erpe verkocht in dat jaar aan Lysbeth, weduwe van Peter Udemansz van Bruheze een erfpacht van vier mud rogge die ging uit twee watermolens met bijbehorend huis, erf en hof, gelegen in de parochie van Sint-Oedenrode, en uit een windmolen in dezelfde parochie, gelegen op de plaats genaamd Koeveringe, samen met het molenrecht ('ex iure molendi', eigenlijk het maalrecht) en ander toebehoren van deze molens.<sup>37</sup>

De tweede verplichting is een erfcijns van een aantal Franse kronen, die in 1434 voor het eerst werd betaald aan leden van de familie Van Os. De cijns maakte aan het einde van de

---

<sup>34</sup> GA Ht, ORA, BP 1203 fol. 65, 18 april 1433.

<sup>35</sup> GA Ht, ORA, BP 1204 fol. 42vo, 5 februari 1434.

<sup>36</sup> GA Ht, ORA, BP 1210 fol. 377, 13 januari 1440 n.st.

<sup>37</sup> GA Ht, ORA, BP 1200 fol. 128, 14 augustus 1430.

vijftiende eeuw deel uit van een pakket aan erfciijnzen die onderpand waren van een groot bedrag in Rijns-guldens of gouden peters.

Het valt op dat pas vanaf 1430 sprake is van erfciijnzen en erfpachten uit de molen. Dat zal zijn reden hebben gehad, namelijk de zwakke financiële positie van de eigenaren, Jan van Erpe, opgevolgd door zijn zoon Lucas. Zoals gezegd waren de Van Erpes tot 1498 eigenaren van de Koeveringse molen, dat wil zeggen, de laatste decennia van de vijftiende eeuw werd jonkvrouwe Lysbeth van Erpe vertegenwoordigd door haar echtgenoot, Henrick van Nuynhem.

De laatste keer dat sprake is van een verplichting uit de molen, was in een akte van 1476. Dat er sindsdien geen cijnzen of pachten uit de Koeveringse molen werden betaald, is erg onwaarschijnlijk. Het ligt eerder voor de hand dat de akten waarin deze voorkwamen niet meer werden opgesteld door de Bossche schepensbank, maar door een andere instantie. Dit zou dan parallel lopen met die gevallen waarin de Koeveringse molen werd verpacht.

#### *Overzicht in chronologische volgorde*

In 1434 beloofde Jan van Erpe een cijns van drie Franse kronen te betalen uit de Koeveringse molen en uit zijn watermolen in Rode. Hij deed dat aan de ontvangers van de cijns, Henrick, zoon van wijlen Willem van Os Hermansz., en Elsbena, dochter van deze Willem van Os.<sup>38</sup> Na het overlijden van Henrick en Elsbena zou de cijns terugvallen aan Jan van Erpe of zijn erfgenamen.

In 1445 wordt weer melding gemaakt van een erfpacht van vier mud rogge uit de twee watermolens en de Koeveringse molen, met bijbehorende goederen en molenrecht, die Lysbeth, weduwe van Peter zoon van wijlen Udemans van Bruheze in 1430 verkregen had van Jan van Erpe, zie boven. Zij droeg deze over aan het Mariaklooster van Valkenbroec in Antwerpen.<sup>39</sup>

Op 12 januari 1451 verkocht Jan van Erpe een erfcijn van 40 Rijns-guldens ten behoeve van Arnt Beerwout. De cijns ging uit verschillende leengoederen van Jan van Erpe, onder andere uit de Koeveringse molen.<sup>40</sup> In 1456 verkocht Beerwout de cijns aan Rutger van Erpe, waarschijnlijk een verwant van Jan van Erpe.<sup>41</sup>

In 1453 werd de erfpacht uit de windmolen en de beide watermolens door het Mariaklooster van Valkenbroec overgedragen aan Jan Switters, natuurlijk zoon van wijlen Maarten Martinus Switten.<sup>42</sup>

1464: een erfcijn van zeven Franse kronen uit onder andere de Koeveringse molen wordt overgedragen aan jonkvrouwe Mechteld, weduwe van Willem van Os, zoon van wijlen Herman. Vermoedelijk was hij een familielid van de Willem van Os waarvan in

---

<sup>38</sup> GA Ht, ORA, BP 1204 fol. 42vo, 5 februari 1434.

<sup>39</sup> GA Ht, ORA, BP 1215 fol. 110vo, 5 juli 1445. Uit GA Ht, ORA, BP 1214 fol. 189vo, 18 juni 1444, kan worden afgeleid dat Ghysbertken, dochter van jonkvrouwe Lysbeth, weduwe van Peter Udemansz van Bruheze, in dit klooster verbleef. Er staat hier dat zij non was in het klooster 'Fakonts' of 'Fakouts' in Antwerpen, een verbastering van Falcons of Falconsklooster of -hof, een andere naam voor het klooster Valkenbroec. De zusters Augustinessen werden als Falcontinnen aangeduid (zie: red. F. Caignie, *Archeologisch onderzoek naar het Falcontinnenklooster*, Rapporten van het Stedelijk informatiecentrum Archeologie & Monumentenzorg deel 5, (Antwerpen, 2009), 7-9). Dat verklaart de overdracht van vier mud rogge aan dit klooster. Jonkvrouwe Lysbeth was de dochter van wijlen Ghysbert vanden Doren. De families Bruheze en vanden Doren behoorden tot de aanzienlijke geslachten in Den Bosch en de Meierij (BP 1200 fol. 323, 1429/1430).

<sup>40</sup> GA Ht, ORA, BP 1221 fol. 244, 12 januari 1451.

<sup>41</sup> GA Ht, ORA, BP 1226 fol. 89vo, 9 april 1456.

<sup>42</sup> GA Ht, ORA, BP 1223 fol. 290, 25 februari 1453.

bovengenoemde akte uit 1434 sprake is. Na de dood van Mechteld moest de erfcijs naar haar dochter overgaan, jonkvrouwe Margriet.<sup>43</sup> Kennelijk is dat niet gebeurd, want op 19 juli 1468 werd de erfcijs die was van jonkvrouwe Mechteld, weduwe van Willem van Os, zoon van wijlen Willem, overgedragen ten behoeve van Goessen Dicbier. Deze op zijn beurt droeg de cijns over aan Willem van Os, zoon van wijlen Willem en jonkvrouwe Mechteld voornoemd.<sup>44</sup> Deze Willem van Os kwamen we hierboven al tegen, omdat hij volgens het Bosch Protocol na de dood van Jan van Erpe enige tijd de windmolen van Koeveringen in leen gehad zou hebben. Hij vestte daarin zelfs een molenaar. Uiteindelijk werd, zoals we zagen, het geheel aan rechten overgedragen aan Henrick van Nuynhem, de echtgenoot van Lysbeth van Erpe.<sup>45</sup>

In 1476 blijkt Willem zoon van wijlen Willem van Os een erfpacht van 10 mud rogge te betalen uit de Koeveringse molen. Deze erfpacht vormde het onderpand van een erfcijs van 100 gouden peters die hij en nog een aantal aanzienlijke personen beloofden te betalen aan Jan van Megen, ridder en onder andere heer van Mierlo.<sup>46</sup> Dit is de laatste akte uit het Bosch Protocol met betrekking tot een cijns of erfpacht uit de Koeveringse molen uit de periode vóór 1500.

Uiteraard houdt de geschiedenis van de Koeveringse molen niet op bij het jaar 1500. De molen werd nog eeuwen nadien verpacht, verkocht en uitgebaat. De molen speelde ook een rol, zoals hierboven aangehaald is, in kwesties over de dorpsgrenzen. Misschien zal dit onderdeel van de historie ooit nog uitgewerkt kunnen worden. Daarbij zullen in het recentere bronnenmateriaal meer technische gegevens over de molen aan het licht komen dan in de middeleeuwse bronnen.

## Conclusie

De Koeveringse molen werd in de middeleeuwen van de hertog van Brabant in leen gehouden door een plaatselijke machthebber. Lange tijd was dat een lid van het in de Meierij overbekende geslacht Van Erp.

De Van Erpes verpachtten of verhuurden de molen. De pachters waren in sommige gevallen zeker molenaars, in andere gevallen zullen zij op hun beurt de molen aan een molenaar verhuurd hebben. Dat blijft nogal vaag, omdat over de personen van de huurders niet veel te vinden is.

Alle gegevens over het verpachten van de molen zijn afkomstig uit het Bosch Protocol. Helaas bevat dit vanaf het jaar 1476 geen akten meer over de molen. Een verklaring voor dit gegeven is dat de akten waarin de verpachtingen werden vastgelegd door andere instanties zijn opgemaakt dan de schepensbank van 's-Hertogenbosch. Van die andere instanties, met name van de schepensbank van Sint-Oedenrode, is echter helaas geen materiaal uit de betreffende periode bewaard gebleven. De Koeveringse molen heeft ook in de periode vanaf

---

<sup>43</sup> GA Ht, ORA, BP 1233 fol. 63vo, 25 mei 1464.

<sup>44</sup> GA Ht, ORA, BP 1237 fol. 274, 19 juli 1468.

<sup>45</sup> GA Ht, ORA, BP 1239 fol. 509, 11 augustus 1470. Vervolgens bevestigt Gerard zoon van wijlen Jan dat de gedane belofte wordt overdragen aan 'mij' (= Willem van den Bossche, de secretaris die dit jaar aan het Bosch Protocol schreef?), ten behoeve van Henrick van Nuynhem (= Nuynhem). Datum ut supra = 11 augustus (1470).

<sup>46</sup> GA Ht, ORA, BP 1246 fol. 47, 4 november 1476.

1476 volop gefunctioneerd als korenmolen die in leen werd gehouden van de hertog van Bourgondië, later opgevolgd door de Raad en Leenhof van Brabant als een overheidsinstelling binnen de Republiek der Verenigde Nederlanden. Het is zeker de moeite waard om daarover meer gegevens boven water te halen.

## Samenvatting

De Koeveringse molen is tussen 1299 en 1309 opgericht door Arnt Heym. Deze plaatselijke leenman van Jan II, hertog van Babant, kreeg van zijn heer het recht om een windmolen te bouwen samen met het recht van de wind in leen. Waarschijnlijk niet lang na 1299 stond de molen op de plaats genaamd Koevering, nabij het buurtschap Eerde. Dat betekent dat de molen één van de oudste molens van Brabant was, maar zeker niet de oudste.

De Koeveringse molen komt als topografisch kenmerk voor in oorkonden uit 1309 en 1311 die de grenzen van de gebieden van Schijndel en Sint-Oedenrode vastlegden. Ook in de vijftiende eeuw en later wordt de Koeveringse molen als een soort limietpaal aangemerkt in de geschillen tussen de bewoners van Schijndel en Sint-Oedenrode over grenskwesties.

De molen bleef gedurende de middeleeuwen een leen van de hertogen van Brabant, later opgevolgd door de hertogen van Bourgondië. Leden van de familie Heym waren als leenmannen tussen 1312 en 1352 afgelost door vertegenwoordigers van de familie Van Erpe, die in Sint-Oedenrode en omgeving zeer gegoed waren. Zij verpachtten of verhuurden de Koeveringse molen.

Een aantal contracten waarin die verpachtingen vastgelegd zijn, is bewaard gebleven als schepenakten in het Bosch Protocol. We kunnen daaruit alleen algemene zaken afleiden, zoals het feit dat de verpachter volgens sommige akten verplicht was ruw ijzer en hout te leveren voor het onderhoud van de molen. De pachter van zijn kant moest ervoor zorgen dat de gebouwen van de molen in goede staat bleven. Hoe de molen er precies uit zag blijft onduidelijk. Zoals het overgrote deel van de standerdmolens in de middeleeuwen, moet hij zijn gebruikt voor het malen van graan, evenals later het geval was.

Na 1433 zijn in het Bosch Protocol geen stukken meer te vinden over de verpachting van de windmolen op de Koevering, terwijl de watermolen van Sint-Oedenrode, die van dezelfde eigenaar was, wél in pachtcontracten vermeld wordt. De reden is onduidelijk, maar heeft misschien te maken met het feit dat in 1430 samen met een erfpacht uit de watermolen van Rode en de windmolen op de Koevering, door Jan van Erpe ook de molenrechten werden overgedragen.

Vanaf 1430 verschijnen akten in het Bosch Protocol over erfcijnzen en erfpachten uit de Koeveringse molen en de watermolen van Rode, te beginnen met de bewuste overdracht van een erfpacht van vier mud rogge. Vanaf 1476 komen in de akten van de Bossche schepenbank geen overdrachten meer voor met betrekking tot de Koeveringse molen of rechten daaruit. Kennelijk werden de transacties voortaan door een andere instantie beoorkond, zoals de schepenbank van Sint-Oedenrode.

De Koeveringse molen bleef tot 1498 in handen van een lid van de familie Van Erpe. Nadien nam een aangetrouwd geslacht hem over, namelijk leden van de familie Van Nuynhem, die de molen een groot deel van de zestiende eeuw in eigendom hadden.

## Literatuur

M. van Asseldonk, Ruzie om Eerde of het ontstaan van een dorpsgrens, in: *Van Vehchele tot Veghle*, 21, 2001, 3-60.

A.C. Brock, *Beschryving der vryheid St. Oden-ode*, St. Oden-ode, 1832, facs. Sint-Oedenrode 2003.

J.P.A. Coopmans, Sint-Oedenrode als Vrijheid, in: *Heemschild*, jrg. 16 nr. 2, 1982, p. 78-94.

D. Th. Enklaar, *Gemeene gronden in Noord-Brabant in de middeleeuwen*, Utrecht 1941.

W. Heesters, *Sint-Oedenrode. Zwerftocht door een boeiend verleden*, Sint-Oedenrode 1981.

A. Mommers, *St. Oedenrode van oude tijden tot heden, uitgebreide archiefbeschrijving*, Veghel 1928.

*Oorkondenboek van Noord-Brabant*, deel I, de Meierij van 's-Hertogenbosch (met de heerlijkheid Gemert), bew. H.P.H. Camps, 's-Gravenhage 1979. Eerste stuk (690-1294), en Tweede stuk (1294-1312), 's-Gravenhage 1979.

A. van Sasse van Ysselt, *Het hertogshuis en de hoeve De Stroobol te St. Oedenrode*, 's-Hertogenbosch, z.j.

H. Vera, *...dat men het goed van den ongeboornen niet mag verkoopen, gemene gronden in de Meierij van Den Bosch tussen hertog en hertog 1000-2000*, (diss.), Moergestel 2011.



## ***Bijlage 1***

### *Pachters van de Koevingse molen in de middeleeuwen*

1371 Philip vanden Meeracker en Jan genaamd Cottens soen of Cortens soen.

1386 Jan Cottens soen of Cortens soen, samen met Andries Verkenman.

1390 Gerard van Kilsdonc.

1405 Jan Denkensoen en Jan, zoon van Jan van Houthem.

1410 Jan Deenkens soen van Vechel en Peter vanden Hullen, ‘alias moelneer van Rode’ = Petrus Molneer?

1432/1433 Gerit zoon van Jan van Houthem en Jan natuurlijk zoon van dezelfde wijlen Jan van Houthem.

*(Over deze personen is in het fichier van het Bosch Protocol, de enige bron die in aanmerking komt, heel weinig te achterhalen. Alleen een Gerit Janss van Houthem staat in 1447/1448 bekend als Gerit die Molneer, zoon van Jan van Houthem.<sup>47</sup>)*

---

<sup>47</sup> GA Ht, ORA, BP 1218, 1447/1448, fol. 341 en 391vo. Verder komt hij voor in BP 1487/1488, fol. 112vo. Dezelfde persoon (?) in het fichier van het Bosch Protocol, geordend op plaatsnaam onder Veghel: Jan Janss van Houthem van Scijnle, BP 1219, 1488/1489 en Gerit Janss de Moller, eveneens in het fichier onder de rubriek Veghel.

## ***Bijlage 2***

*Een selectie uit archiefbronnen met betrekking tot de Koeveringse molen*

### **I.**

#### **Stadsarchief 's-Hertogenbosch, Oud Rechterlijk Archief, Bosch Protocol (BP)**

BP 1175 fol. 282

28 september 1371

*Sint Oedenrode, windmolen de Coevering, door Jan van Erpe verhuurd aan Philip van den Meeracker en Jan Cortens zoon.*

Transcriptie van Ketelaars:

Johannes van Erpe verpachtte aan Philippus van den Meeracker en Johannes Cortens (= Cottens?)soen een windmolen genaamd Coveringen, gelegen in de parochie van Sint Oedenrode, voor 4 jaar, ingegaan afgelopen Sint Jan, per jaar voor 23 mud koren, 2/3 rogge en 1/3 gerst, op de molen te leveren in 4 kwarten, met Sint Remigius, Kerstmis, Pasen (?) en Sint Jan. Philippus en Johannes Cortens soen zullen de molen onderhouden.

Origineel (microfiche):

Johannes van Erpe heeft een windmolen die van hem is, gewoonlijk genaamd Coveringen, in de parochie van Sint-Oedenrode met toebehoren in jaarpacht gegeven aan Philippus vanden Meeracker en Johannes genaamd Cottens soen, voor de duur van vier jaar ...voor 23 mud koren ...Genoemde Philippus en Johannes zullen de gebouwen van de molen in goede staat houden, waarvoor genoemde Johannes van Erpe aan Philippus en Johannes ter beschikking zal stellen 'ruhout et ruijser'. Wanneer de molen iets onfortuinlijks overkomt als gevolg van de onachtzaamheid van de pachters, zullen zij dit vergoeden.

Datum dominica post Mathei.

BP 1177 fol. 216vo

In marge (in veel latere hand: 1386 jaar)

5 januari 1386(?)

*Jan van Erpe geeft de windmolen Koeveringhen in jaarpacht aan Jan Cortens en Andries Verkenman.*

Johannes van Erpe heeft een windmolen die van hem is, gelegen in de parochie Sint Oedenrode op een plaats genaamd Koeveringen, samen met het toebehoren van deze molen ('attinentiis eiusdem molendini venti') in jaarlijkse pacht gegeven aan Johannes Cortens soen en Andreas Verkenman, voor een termijn van drie jaar na Kerst, tegen een pacht van 19 1/2 mud rogge en 9 mud rogge, in vier termijnen te betalen.

Op voorwaarde dat Johannes Cortens soen en Andreas de gebouwen van de genoemde molen gedurende de drie jaren in goede staat houden en bijhouden ('in bono dispositione de edificiis'), namelijk zodanig dat Johannes of zijn erfgenamen vrijelijk ruw hout ('ligna non compentata') en ijzer ('ferrum') bijdragen, genaamd 'ruwe hout et ruwe yser'.

Wanneer tijdens de duur van de pacht de molen beschadigd raakt door een ongeluk, zijn de pachters niet aansprakelijk Als de pachters echter tijdens de duur van de pacht door eigen

onachtzaamheid de molen beschadigen, zijn zij verplicht Johannes van Erpe schadeloos te stellen.

Andreas Verkenman verkoopt aan Johannes de Globo (= van den Cloet) een erfpacht van twee mud rogge uit het Stiphoutse Broec en de Nieuwenbeemt in Breugel.

Datum ut supra = quinta post circumcisionem = 5 januari 1386.

BP 1179 fol. 12vo, 13

22 oktober 1390

*De windmolen op Coeveringen is door Jan van Erpe voor drie jaar in pacht gegeven aan Gerard van Kilsdonc.*

Johannes van Erpe heeft de windmolen die hem toebehoort, gelegen in de parochie van Sint Oedenrode op de plaats genaamd Coeveringen, met toebehoren in jaarlijkse pacht gegeven aan Gerard van Kilsdonc, voor de duur van drie jaar, vanaf Kerst voor 23 mud koren ('bladi'), nl. twee delen rogge en één deel gerst, te betalen in vier termijnen.

Gerard moet de gebouwen van de molen ('edificiis') gedurende de pachttermijn in goede staat onderhouden, maar Johannes van Erpe zal daaraan bijdragen hout en ijzer, genaamd 'ruhout et ruyser'.

Wanneer de molen gedurende de pacht een ongeluk overkomt, is Gerard daarvoor niet aansprakelijk, echter wel wanneer de molen door zijn onachtzaamheid schade lijdt.

Datum sabbato post Lucem [1390] = 22 oktober 1390.

BP 1184 fol. 210

22 oktober 1405

*De windmolen op de Koevering en de watermolens zijn door Lucas van Erpe in jaarpacht gegeven aan Jan Denksensoen en Jan Jans van Houthem.*

Lucas van Erpe heeft een windmolen in de parochie van Rode op de plaats genaamd Koeveringe en een watermolen voor olie en een watermolen voor graan, gelegen nabij de vrijheid van Sint Oedenrode, samen met de huizen die bij de watermolens horen en met een deel en tuin naast dat huis, voor vijf jaar in een jaarlijkse pacht gegeven aan Johannes Denksensoen en Johannes z v Johannes van Houthem, vanaf het feest van Johannes, voor een pacht van 102 mud rogge, te betalen in vier termijnen.

Op conditie dat de genoemde Lucas al het hout dat nodig was voor het bouwen aan de molens en toebehoren aan genoemde Johannes en Johannes vergoedt gedurende de duur van de pachttermijn, genaamd 'eycken ruhout'.

De genoemde Johannes en Johannes houden de ene helft van alle ijzeren onderdelen die hiervoor binnen de pachttermijn benodigd zijn, en Lucas de andere.

Gedurende de pachttermijn zullen de pachters het huis, de bruggen en dijken die bij de molens horen op eigen kosten in goede staat onderhouden. Reparaties aan en het onderhoud van de molens zijn op hun kosten, ook wanneer de molen stil staat en niet kan malen. Alleen wanneer de molenraderen stilstaan omdat de arken ('archa') zijn opgehaald ('levata'), of als de raderen zijn gebroken, komt dit ten laste van genoemde Lucas, behalve wanneer één rad van de molens heel is, dan komen de kosten niet ten laste van Lucas, maar van de molenaars.

Wanneer Lucas hout verschaft aan de molenaars, moeten zij dat kopen om in de molens te gebruiken.

Wanneer de molens door verwaarlozing en onachtzaamheid in slechte staat zijn geraakt, moet een vergoeding betaald worden aan Lucas in de laatste termijn van de vijf jaar van de pachtovereenkomst.

Behalve wanneer Lucas aan deze molenaars in de laatste termijn van de vijf jaar het contract verlaat of afbreekt en hun een vergoeding betaalt van 25 mud rogge.

Datum ut supra = donderdag 22 oktober 1405.

(De pachtcondities gaan dus bijna alleen over de watermolen van Sint Oedenrode.)

BP 1186 fol. 369, 369vo

*De windmolen en drie watermolens van wijlen Lucas van Erpe zijn door Jan van der Dussen voor zes jaar verhuurd aan Jan Deenkens van Vechel en Peter van den Hullen die Moelneer van Rode.*

Johannes vander Dussen heeft een windmolen en drie watermolens ('molendina aqualia') van wijlen Lucas van Erpe in de parochie van Rode, met alle toebehoren en bijbehorende rechten verhuurd ('locavit') aan Johannes Deenkens soen van Vechel en Petrus vanden Hullen 'alias moelneer van Rode', voor de duur van zes jaar, voor 101 mud rogge aan genoemde Johannes, te betalen in vier termijnen.

Johannes en Petrus voornoemd zullen de molens in goede staat onderhouden. Wanneer iets nieuws gebouwd moet worden in de molens zullen Johannes en Petrus dat doen, maar Johannes vander Dussen zal het benodigde ruwe ijzer ('res ferram') en hout ('ligna') leveren. Wanneer genoemde Johannes dit niet doet, zodanig dat door nalatigheid of het ontbreken van het hout en ijzer of andere oorzaken Johannes en Petrus voorn. de molen niet kunnen bemalen, wordt dit ten laste gelegd van de verhuurder.

De molenaars Johannes en Petrus zullen de huizen en gebouwen van de genoemde molens in goede staat onderhouden gedurende de pachttermijn.

Wanneer domicella Elizabeth, wettige vrouw van genoemde Johannes en weduwe van Lucas voorn., overlijdt, zal deze overeenkomst niet meer geldig zijn(?).

Johannes kan de zesjarige overeenkomst beëindigen door betaling van 25 mud rogge (per termijn?).

Datum ut supra = tertia post misericordia, is 8 april 1410.

BP 1198 fol. 193vo

24 maart 1428

*Pacht verkocht uit o.a. de windmolen van wijlen Lucas van Erpe.*

Johannes van Erpe heeft erfelijk verkocht ('hereditarie vendidit') aan Godefridus van Erpe z v w Johannes van Middegael: een erfelijke roggepacht van 4 mud, die gaan uit o.a. twee hoeven in Zitart (= Zijtaart) bij Veghel, waarvan er één was van w Lucas van Erpe van Bubnagel, en de andere van w Lucas van Erpe, vader van voorn. Johannes van Erp. Verder gaat de pacht uit een windmolen en twee watermolens van de verkoper, gelegen in de parochie van St. Oedenrode, met hun toebehoren.

Datum 24 maart (1428).

BP 1200 fol. 128

14 augustus 1430

*Erfpacht uit o.a. de windmolen van Jan van Erpe.*

Johannes van Erpe verkoopt ('hereditarie vendidit') aan Lijsbeth w v Peter Udemansz van Bruheze een erfpacht van 4 mud rogge, uit twee watermolens met bijbehorend huis, erf en hof, gelegen in de parochie van St- Oedenrode, en uit een windmolen in dezelfde parochie, gelegen op de plaats genaamd Koeveringe, samen met het molenrecht en ander toebehoren.

Datum ut supra = 14 augustus (1430).

BP 1203 fol. 65

18 april 1433

*Verhuur van o.a. de windmolen door Jan van Erpe.*

Johannes van Erpe verhuurt voor acht jaar vanaf St. Jan over een jaar aan Gerit Janss van Houthem en Johannes nat. z v w Jan van Houthem: een watermolen voor koren en olie met huis en erf, om 94 mud rogge en andere lasten, waaronder 50 s aan het kapittel van Rode, 3 Beiersg. op Pinksteren, 1 pond peper, 1 pond witte gember en ½ pond nagelen en een ½ pond saffraan op St Remeys aan Jan van Erpe. Verder 10 quarten olie op kerstmis aan Jan.

Jan van Erpe zal al het ruwe hout leveren, behalve het 'mispelteren hout' (= mispelhout, vaak gebruikt in molens) en de helft van het ijzer. De pachters moeten de molen, dijken, sluizen, bruggen etc. onderhouden. Alleen koren in de korenmolen malen. Het koren en olie van Jan van Erpe malen/uitwringen zonder 'morstel'.

Datum 18 april, zaterdag na Pasen = 18 april 1433.

BP 1204 fol. 42vo

5 februari 1434

*Cijns uit o.a. de windmolen van Jan van Erpe.*

Johannes van Erpe belooft ten behoeve van Henrick z v w Willem van Os Hermansz en Elsvena d v w Willem van Os te betalen een cijns van 3 cr. fran. (= Franse kronen) uit de windmolen op die Koveringe en uit een watermolen in Rode, met rechten en toebehoren, etc.

Na het overlijden van Henrick en Elsvena zal de cijns terugvallen aan Johannes van Erpe voorn. of zijn erfgenamen.

Omschrijving:

een cijns over en uit een windmolen in de parochie van Rode op de plaats genaamd 'op die Koveringe', en uit een watermolen in Rode, met toebehoren en bijbehorende rechten van deze molens.

Datum 5 februari (1434).

BP 1215 fol. 110vo

5 juli 1445

*Erfpacht uit o.a. de twee watermolens en de windmolen van Koeveringe van Jan van Erpe.*

Het gaat om een erfpacht van 4 mud rogge die Elisabeth w v Peter z v w Udeman van Bruheze door koop verkregen had van Johannes van Erpe, uit de twee watermolens van Johannes van Erpe in St. Oedenrode met bijbehorend huis, erf en hof; verder uit de windmolen die ook van de verkoper ('venditorem') was, in de Koeveringe, met het molenrecht en ander toebehoren. Overgedragen aan het Mariaklooster van Valkenbroec in de stad Antwerpen.

Datum 5 juli (1445).

BP 1221 fol. 244

12 januari 1451

*Jan van Erpe bezit een huis, erf, hof en beemdje aan de Borchgrave (Brabants leen) en de windmolen van de Koveringe (Brabants leen), een hoeve op Zitaert onder Veghel (Brabants leen) en de heerlijkheid Waalwijk (Brabants leen). Verkocht aan Aert Beerwout.*

Johannes van Erpe heeft verkocht ('hereditarie vendidit') t.b.v. Arnt Beerwout een erfcijns van 40 goudg., Rijnsgr. geheten, of de waarde daarvan, uit een huis, erf, hof en stukje aangrenzend [land], met toebehoren, in de parochie van Sint-Oedenrode, tussen .. (tegen de

Borchgrave) aan. Verder uit een windmolen met toebehoren in dezelfde parochie op 'die Koveringe'. Daarnaast uit een hoeve voorheen van Henrick Baex in de parochie Veghel op Zitaert, en uit de heerlijkheid ('dominio') Waalwijk, met het toebehoren van de hoeve en heerlijkheid.

Alle genoemde goederen vallen onder het Brabants leenrecht.

BP 1223 fol. 290

25 februari 1453

*Erfpacht uit o.a. de windmolen op de Coveringen.*

De procurator van het klooster van Onze Lieve Vrouwe in Valkenbroec in Antwerpen draagt o.a. een erfpacht uit de windmolen op de Coveringen in Sint-Oedenrode, toebehorend aan Johannes van Erpe, over aan Johannes Switters, nat. z v w Martinus Switten.

Datum 25 februari (1453).

BP 1225 fol. 341

23 november 1454

*Erfcijns uit o.a. de windmolen op Koveringe, verkregen van Jan van Erpe.*

Arnt Beerwout z v w Godefridus, bezit een erfcijns van 40 Rijnsgr. uit een huis, erf en tuin met stukje daaraan gelegen, met toebehoren, parochie Sint-Oedenrode, en uit een windmolen met toebehoren eveneens aldaar, op de plaats genaamd Koveringe, en uit een voormalige hoeve in Veghel, welke cijns Lambert van Doernen z v Christianus (? moeilijk leesbaar) ten behoeve van genoemde Arnt had verkregen van Johannes van Erpe.

Datum ut supra = 23 november (1454).

BP 1226 fol. 89vo

9 april 1456

*Erfcijns uit o.a. de windmolen op Koeveringe, verkregen van Jan van Erpe.*

Arnoldus Beerwout heeft een erfcijns van 40 goudguldens, gewoonlijk Rijnsgr. genoemd, of hun waarde, uit een huis, erf, hof en 'pratulo' naast elkaar, samen met toebehoren ... , gelegen aan de Borchgrave, ... en uit een windmolen met zijn toebehoren op de plaats genaamd 'die Koeveringe', verder uit een hoeve in Veghel etc.

Deze cijns had Lambertus van Doerne z v Christianus t.b.v. genoemde Arnoldus Beerwout door koop verkregen van Johannes van Erpe.

Nu overgedragen aan Rutgherus van Erpe, met schepenbrieven etc.

Datum 9 april sexta post quasimodo (1456).

Over dezelfde cijns gaat het op fol. 97vo, 24 april, sabbato post jubilate.

BP 1231 fol. 183

30 januari 1461

*Jan Jan Dirss heeft opgedragen aan Henrick Janss van Espdonc twee watermolens van Jan van Erpe, met molenhuis en het maalrecht. Geen windmolen genoemd.*

Lasten: 8 mud rogge Bossche maat aan Frederick Michelinc, 4 mud rogge Bossche maat aan Jan Jan Dirss en Claes (Coel) Everartss van Beerlikem. Verder 12 ½ mud rogge aan mr.

Gerit Hoernken. Jan Jan Dirss had die watermolens etc. gerechtelijk gekocht in Den Bosch.

Henrick belooft aan mr. Gerit Hoernken een pacht van 12 ½ mud rogge Bossche maat op

Lichtmis vanaf Lichtmis, over 17 jaar.

Johannes z v Johannes Dircs soen had twee watermolens van Johannes van Erpe in Sint-Oedenrode, met bijbehorend huis, erf en hof en molenrecht en ander toebehoren na een gerechtelijke uitspraak verworven van Gerard Moll van Driel. Dit alles is nu overgedragen aan Henrick van Essdonc z v w Johannes, met alle rechten en toebehoren, behalve de erfpacht aan Frederick Mychelinc.

BP 1233 fol. 63vo

25 mei 1464

*Erfcijns uit o.a. de windmolen op Koeveringe.*

Johannes van Erpe heeft erfelijk verkocht ('hereditarie vendidit') aan jonkvrouwe Mechteld w v Willem van Os z v w Herman, een jaarlijkse erfcijns van 7 den., gewoonlijk cronon genaamd, uit Frankrijk, of de waarde daarvan, te betalen in twee termijnen, Christus geboorte en Johannes geboorte, uit een windmolen van Johannes in de parochie van Sint-Oedenrode op die Koeveringh, en uit het toebehoren van, gebouwen en rechten bij deze molen.

Verder uit een kamp land in deze parochie in de Donredonck ...en een beemd in Erp.

Na het overlijden van Mechteld moet

fol. 64 de genoemde cijns betaald worden aan jkvr. Margaretha, dochter van jkvr Mechteld en w Willem, samen met nog een geldbedrag... dit alles volgens het testament van jkvr. Mechteld en w Willem.

Mechteld bevestigt dat de genoemde Johannes de erfcijns kan lossen met 17 peters.

Datum 25 mei, sexta post penthecostes (1464).

BP 1237 fol. 198

14 juli 1468

*Willem Janss van Erpe belooft aan Willem Willems van Os dat hij op verzoek en op kosten van Willem voor het Brabants Leenhof afstand zal doen van het recht van w zijn vader Jan in de windmolen op die Koeveringe t.b.v. Willem van Os, volgens een vriendschappelijke uitspraak van enige personen.*

Willem van Erpe z v w Johannes van Erpe belooft aan Willem van Os z v w Willem van Os , dat hij op kosten van genoemde Willem van Os zal verschijnen voor de mannen van het hertogelijk leenhof van Brabant, alwaar hij ten behoeve van Willem van Os zal afzien van alle rechten en acten op de windmolen van genoemde w Johannes zijn vader, staande 'op die Koevering' in de parochie van Sint-Oedenrode.

Dit heeft hij bevestigd volgens vriendschappelijke uitspraak van de mannen Petrus van Uteren (?), Arnoldus van Dussen, Willem die Rover en Henrick van Namen, daarbij aanwezig de schepenen Gheel en Cleymael (?).

Datum ut supra = 14 juli (1468).

BP 1237 fol. 274

19 juli 1468

*Erfcijns uit o.a. de windmolen op Koeveringe, vroeger van Jan van Erpe.*

Goessen Dicbier z v Arnoldus heeft een erfcijns van 7 gouden Franse kronen of de waarde daarvan uit de windmolen vroeger van Johannes van Erpe, gelegen in de parochie van Sint Oedenrode op de plaats Koeveringe, samen met toebehoren, gebouwen en rechten die bij deze molen horen, verder een kamp land in die Donredonck en de Kyfbeempt in Sint Oedenrode,

welke cijns jkvr Mechteld w v Willem van Os z v w Willem had verworven van genoemde Johannes van Erpe en die zij heeft overgedragen aan Gerard Boest t.b.v. genoemde Goessen Dicbier.

Goessen Dicbier heeft de cijns overgedragen aan Willem van Os z v w Willem en jkvr Mechteld voorn.

Datum ut supra = 19 juli (1468).

BP 1239 fol. 294

19 maart 1470

*Een pacht uit de windmolen van Koeveringen, te betalen door Willem Willemsz. van Os.*

Een aantal aanzienlijke en deels adellijke personen uit de Meierij en elders oorkonden over cijnzen van heer Johannes van Ammerzoyen ... o.a. een cijns van 9 mud rogge, jaarlijks door Willem Willemsz. van Os te betalen uit een windmolen in de parochie van Sint Oedenrode in die Koeveringen ....

fol. 295 Heer Willem van Os, als schrijver van ridder Gwydonus van Bruner (?) ...

Datum 19 maart (1470).

BP 1239 fol. 509

11 augustus 1470

*Willem van Os en zijn broer Henrick hebben beloofd Gerit Jan Molneerss. van Uden te vesten in de windmolen en de wind op die Coveringhe, ten overstaan van het Brabants Leenhof.*

Willem van Os en zijn broer Henrick hebben beloofd Gerard z v w Johannes Molneerss. van Uden dat de windmolen op die Coveringhe, met het recht van wind en ander toebehoren volgens gezegelde brieven van het leenhof, op hem gevest wordt, samen met andere rechten. Vervolgens bevestigt Gerard z v w Johannes dat de gedane belofte wordt overdragen aan mij (= Willem van den Bossche, de secretaris die dit jaar aan het Bosch Protocol schreef?) ten behoeve van Henrick van Nuenhem.

Datum ut supra = 11 augustus (1470).

BP 1246 fol. 47

4 november 1476

*Erfpacht uit de molen op de Koeveringe.*

Johannes Cortenbach, heer van Helmond en Keersbergen en anderen, o.a. ridder Johannes van Megen, ridder, zijn zoon Johannes, ridder, Leonis van Lancvelt z v w Peter, Henrick van Erpe z v w Lucas, Johannes van Ammerzoyen z v w Henrick en Arnoldus Berwout z v w Rodolphus en Willem van Os z v w Willem, beloven te betalen aan Johannes van Megen, ridder en onder andere heer van Mierlo, ten behoeve van hem en (na zijn dood) zijn vrouw Herbergis, d v w heer Dirck genaamd Bronchorst: een erfcijns van 100 gouden peters, uit:

o.a. een erfpacht van 10 mud rogge van genoemde Willem van Os die hij jaarlijks betaalt uit de molen in de parochie Sint-Oedenrode op de plaats genoemd Koeveringe. Verder uit andere goederen.

Een aantal adellijke en niet adellijke notabelen belooft deze cijns te betalen aan de bovengenoemde personen.

Datum 4 november (1476).

## II.

### Brabants Historisch Informatie Centrum (BHIC)

Toegangsnr. 1107 Microfiches van archieven in het Algemeen Rijksarchief te Brussel  
Rekenkamer 542

het zg. Casselboek (oudste leenregister, gedateerd 1312-1352)

fol. 17 in marge: Bosce, gevolgd door Waterlant

Johannes filius Arnoldi Haymen (= Heym), terram apud Hanfelt et molendinum cum vento apud Couveringen.

fol. 22 in marge: Bosche

Lucas de Erpe filius Johannis Luce de Erpe de molendino venti quod emit erga Jacobum filium quondam Arnoldi Heyme, sito apud Coverringhen prope Rode Sancte Ode.

Uitgave van het zg. Latijnsboek (14e eeuw, vóór 1351),

in de editie van: L. Galesloot, *Le livre des feudataires de Jean III, duc de Brabant* (Brussel, 1865, fotokopie. Het origineel is verloren gegaan)

p. 134 = fol. 54vo in het origineel

Johannes filius Arnoldi Hayneu (in kantlijn verbeterd in: Hayme = Heym vermoedelijk), terram apud Anfelt et molendinum cum vento apud Couveringen.

p. 195 = fol. 79 in het origineel: Lucas filius Johannis Luce de Erpe, de molendino venti quod emit erga Jacobum filium quondam Arnoldi Heyme, sito apud Coberringhen prope Rode Sancte Ode.

(de volgende vermelding gaat over Lucas z v w Leonius van Erpe, het goed Risinghen bij Sint-Oedenrode. Op p. 197 = fol. 79vo in het origineel verschijnt Lucas z v w Johannes van Erpe, 23 pond jaarlijks uit het goed Utenhoute bij Sint-Oedenrode, Rodens recht, en nog een mud rogge bij Broghelen nabij Sonne.)

Toegangsnr. 1107 Microfiches van archieven in het Algemeen Rijksarchief te Brussel  
45038 Cijnsboek van de Meierij, 14de eeuw

fol. 24vo Rode

Item Ghibo de molendino 1 pull.

fol. 92 De watermolen in Rode 'olim compeiiii(4 streepjes)' in Rode: 50 lb.

Toegangsnr. 360 Collectie Schaduwarchieven

274 Stootboek

fol. 47vo 'Lucas Jhans sone van Erpe de wintmolen van der Coeveringen te Brabantsoen rechte

Johannes in syns tgoet ende rechte'.

276 Spechtboek

fol. 191vo Molen van Koeveringen.

276 B

'Jan Lucaszoen van Bobnagele, hout die wijntmoelen ter Coeveringen staende boven Scijnle

Lucas van Erpen zoen was Jan Lucas  
Jan van Erpe soen Lucas ondergescreven  
Lucas van Erpe bij overgeven Jans syns vaders onder [gescreven] anno xiiii lvi'  
(Volgorde omgekeerd t.o.v. het origineel: van oud naar jong, in het origineel staat bovenaan de jongste vermelding.)

277.A Leenboek van 's-Hertogenbosch  
fol. 144vo

'Jan van Erpe Lucassoen hout die wintmoelen ter Coeveringen met zynen toebehoirten boven Schyndel staende

Lucas van Erpe bij overgeven Jans van Erpe syns vaders anno xiiii ende zessenvyftisch Jonffr. Lysbeth van Erpe xxi junij anno xiiii lxx by doode wylen Lucas van Erpe huers brueders onder gescreven

Lucas van Nuynhem Henrixsoen iia novembris anno xiiii xcviij by doode wylen jonffr.

Lysbetten van Erpe synder moeder onder gescreven

Philippus van Nynhem (staat er) xxvi aprilis anno xvc xxv by doode wylen Lucas van Nuynhem syns brueders onder gescreven.'

Bibliotheek BHIC, 'Bosch Strick Grefier'

fol. 277 (nieuwe nummering)

De volgorde in het register is van nieuw naar oud, hier andersom weergegeven.

'Jan van Erpe Lucassoene hout die wintmoelen ter Coeveringen mit synen toebehoirten boven Schijndel staende'

Lucas van Erpe 'bij overghevene' van Jan van Erpe, zijn vader anno 1456.

Jonffr. Lijsbeth van Erpe 21 juni anno 1470, bij de dood van Lucas van Erpe, haar broeder, overgedragen.

Lucas van Nuynhem haar zoon, 2 november anno 1498, bij de dood van zijn moeder overgedragen.

Philippus van Nuynhem, 26 april 1525, bij de dood van Lucas van Nuynhem, zijn broer, ondergeschreven.

Walraven en Jan van Nuynhem 8 november 1535, bij de dood van Philippus van Nuynhem, hun vader, ondergeschr.

Walraven van Nuynhem 6 april 1548 voor Pasen, bij de dood van Jan van Nuynhem, zijn broer,

Jo. Willem van Polluyn 5 augustus 1603, bij de dood van en successie van jonffr. Sophia van Nuynhem, zijn moeder, de tweederde delen van juffr. Sophia van Nuynhem c.s. in broers en zusters rechten in de windmolen, 18 juli 1576, na de dood van Walraven van Nuynhem, haar vader ondergeschr.

fol. 278 Volgende belening is het Hertogenhuys liggende in Sint-Oedenrode, naast de kerk, Samen met de borchgracht die daar omheen gaat in volle leen.

Vervolgens Jan van Erp na de dood van Lucas, zijn vader,

Willem van Erp, na de dood van Jan, zijn vader, 4 november 1465

Jonffr. Lijsbeth van Erpe, 21 juni 1470, na de dood van Jan en Willem van Erpe,

Lucas van Nuynhem Henricxsoen, 2 november 1498, na de dood van jonffr. Lijsbeth, zijn moeder,

vervolgens Philippus van Nuynhem, 26 april 1525

Walraven en Jan van Nuynhem, 8 november anno 1535,

daarna: Jan Millinck z v w Hans, 24 januari 1552, bij koop van Walraven van Nuynhem.

etc.

Een deel van dit huis is sinds 17 december 1498 wegens wisseling van andere goederen door Jan van Schinvelt, de vader van de voors. Jan van Schinvelt enerzijds, en Anthonis Lucas Everarde Heeren, priester, en Jan van Ammersroyen (staat er), broers. Anthonis Lucasse Heeren, anderzijds: ieder een deel van het Hertogenhuijs in Sint-Oedenrode.

fol. 301 Jan van Berckel 21 oktober 1496 ten behoeve van Jan Peteren en jonffr. Maria van Berckel, kinderen van hem en jonffr. Lysbeth van Ammersroyen, na de dood daarvan: de helft van de erfrenten van 40 Rijnsgr. veronderpand op huis, hof, beemd en visserij met toebehoren op een windmolen op de Coeveringhe binnen de parochie van Sint-Oedenrode, op een hoeve genaamd Zittart in de parochie Vechel en op het dorp en heerlijkheid van Waalwijk bezet en veronderpand.

fol. 311 Jonffr. Cristine van Erpe bij de dood van haar vader Lucas houdt het schrijfbrecht van de schepenbrieven van de Meierij van Peelland en een 'plecke heyden mitten moer' gelegen bij de molen ter Coeveringen. Is een volle leen.

Jonffr. Lucas van der Aa 17 september 1464 na de dood van Cristine van Erpe, haar moeder. etc.

Toegangsnr. 380 Hoeve Stroobol in Sint-Oedenrode, 1356 - 1943

23 Aantekeningen (van Sasse van Ysselt?)

Over de beleningen van de hoeve uit het leenregister van griffier Strick, verder ook de beleningen van de Coeveringse molen en het Hertogenhuis.

Coeveringse Molen

Jan van Erpe Lucassoene

Lucas van Erpe 1456 etc., tot jr. Willem van Polluyn, 5 april 1603.

Bij het Hertogenhuis worden Walraven en Jan van Nuynhem (8 nov. 1535) na de dood van hun vader Philippus leenman. Zij worden opgevolgd door Jan Millinck, 24 jan. 1552, na koop van Walraven voorn.

24. Overdruk van het artikel A. van Sasse van IJsselt, Het hertogshuis en de hoeve De Stroobol te St. Oedenrode, 's-Hertogenbosch, z.j.

p. 4 Zeker is dat hertog Jan II van Brabant en zijn dochter Johanna eigenaren waren van de hoeve Stroobol, zie Galesloot: begin 14de eeuw werd de goederen van Stroobolle bij Sint-Oedenrode, die waren van Dirck van Dinther, beleend aan Leonius z v Bauduinus.

p. 5 Volgens Galesloot staat in het Spechtboek fol. 192 dat deze goederen beleend waren aan Willem z v Lucas van Erpe, genaamd Van Bobnagel. Deze Lucas is fol. 194 door Jan III mogelijk beleend met het goed Ter Boelaer te Sint-Oedenrode, was in 1348 overleden, want toen werd zijn zoon Rutger hiermee beleend.

Vervolgens moet Willem van Erp genaamd Bobnagel met de hoeve Stroobol beleend zijn, zie akte uit 1356.

p. 6 Volgende eigenaar was Jan van Erp Lucasz. e v Agnyese van Sompeke. In 1457 werd zij door Ambrosius van Dijnther, raad en rekenmeester in de Rekenkamer van Brabant, gemaand (haar man leefde echter nog) om een grondrente aan de rekenkamer van Brabant te betalen.

p. 7 Zij bleef echter in gebreke en de hoeve moest worden verkocht.

p. 8 Het is mogelijk dat de echtelieden een som geld van Ambrosius van Dijnther hadden geleend om daarmee de aankoop van de heerlijkheid Waalwijk te betalen. Die was door Jan van Erp gekocht van Lambrecht z v Daem Millinck, ridder. In 1446 werd hij hiermee beleend,

in 1457 verkocht hij de heerlijkheid aan Jan van Herlaer onder het beding deze over te dragen aan Jan Millinck, oudste zoon van Lambrecht Millinck.

Hetzelfde geldgebrek zal de reden zijn geweest dat Jan van Erp volgens het Leenregister van Strick de Coeveringse molen overdroeg aan zijn zoon Lucas, die daar in 1456 mee werd beleend. Vervolgens erfde zijn zuster Lysbeth van Erp de molen, werd er in 1470 mee beleend. (in noot: Galesloot noemt dat een Lucas Jansz van Erp de molen had gekocht van Jacob Arnds Heym. Deze Lucas was wellicht een voorvader van de hier bedoelde Lucas van Erp Jansz.) Daarna haar zoon Lucas van Nuijnhem, p. 9 die hiermee beleend werd op 2 nov. 1498, etc.

De hoeve Stroobol nu werd door Ambrosius van Dijnther bij gerechtelijke uitwinning verkregen, kwam vervolgens terecht in de familie van Boechem via huwelijksbanden met de dochter van Van Dijnther,

p. 11 en in 1545 bij Jan Millinck z v de Jan Millinck van Waalwijk, die ook de twee hofsteden genaamd Het Hertogenhuis had gekocht van Walraven van Nuynhem.

p. 16 Het Hertogenhuis zat in dezelfde familie Van Erp als de Coeveringse Molen.

De afstamming zou zijn: Lucas van Erp die was beleend met het hertogenhuis en de molen had een zoon Jan, wiens kinderen waren: Lucas van Erp, in 1456 beleend met de molen, Willem van Erp, 4 nov. 1465 met het Hertogenhuis, en Lysbeth van Erp, 1470 beleend met beide lenen na de dood van Jan en Willem. Zij huwde Henrick Collaert van Lynden genaamd Van Nuynhem,

De eigenlijke familienaam van de Van Nuijnhems was dus Collaert, maar de naam veranderde al naar gelang de streek waarin de familie woonde.

Toegangsnr. 7633 Archief dorpsbestuur St. Oedenrode

112 Kopie van een akte van 23 november 1451

Philips hertog van Bourgondië etc.,

Verschenen zijn de schepenen en gezworenen van de vrijheid van Sint-Oedenrode, zeggende uit naam van alle geburen en ingezetenen van de vrijheid, dat hen indertijd de gemeynt of zeker 'voorlijff' is verleend, waarvoor een erfcijs jaarlijks betaald wordt om deze gemeijnt te mogen gebruiken binnen een zekere paalscheiding, te weten van 'Brogel die straete tot Cortendijck ende van Cortendijck tot Dornken, ende van Dornken tot Jecxschot, ende van Jecxschot strekkende tot Rijcoutsvoirt, ende van Rijcoutsvoirt totter wintmolen, ende naede rechte straet tot Schijndel, ende aenden Elde tot Heesacker, ende van Heesacker tot Rode, ende van Rode tot Brogel.'

De voorschreven personen van Rode hebben altijd deze gemeijnte binnen deze palen gebruikt, tegen de jaarlijks cijns voorn.

Etc.: personen uit de parochie van Schijndel en van buiten de vrijheid en de parochie van Rode komen hier in groten getale en richten grote schade aan voor degenen van Rode.

Men verzoekt dat vanwege de hertog dat degenen van Schijndel en van elders buiten de parochie van Rode bevolen wordt op zekere straf de heide of gemeynt van Rode (die 'ongheijmpt' is) niet te gebruiken, tenzij zij daar enige titels of rechten toe hebben.

Naderhand zijn in Rode voor onze kanselier gekomen ... een groot aantal met name genoemde personen uit Schijndel, pagina's lang ..., die beweren dat zij vanouds het gebruik hadden en 'aenvelderden' waren in de heide, waarvoor zij hun aandeel van de 'voorlijve' betaalden. In dit stuk staat geen uitspraak. Men zal eerst de ter zake kundige partijen in Brabant raadplegen.

Kopie van een akte van Philips hertog van Bourgondië, die meedeelt dat aangezien in 1462 volgens zijn open brief allen die houdende waren vroenten, heiden, mouren of gemeijnten van hem of zijn voorgangers en vertegenwoordigers, copieën van hun brieven en bescheiden moeten zenden naar de rentmeesters. In het geval van Sint-Oedenrode is een vidimus aan Goessen Heijm gezonden van de brief van Jan van Brabant etc. van St. Andriesdag 1309 over zekere gemeijnt binnen omschreven palen en paalsteden die in de brief zijn verklaard, tegen een erfcijns van 3 pond jaarlijks.

Op de kamer van de rekening van de rentmeester waren nog andere brieven en bescheiden aanwezig, die hij rijpelijk heeft overzien, met name is een brief gevonden van 1314 over een zekere wisseling tussen de voorn. wijlen de hertog Jan en de heer Jan Berthout van Berlaer, ridder, etc., over een ruil van goederen, waarbij Van Berlaer het huis, stad en park van Helmond kreeg met de heerlijkheid en molen en diverse cijzen, waaronder de cijns die door die van Sint-Oedenrode betaald moest worden over de gemeijnt.

De heer van Helmond heeft die cijns tot op heden elk jaar geïnd, zie zijn cijnsboek, gerekend 1 grote Tournoois voor 12 penn. = 1 ponds schelling = 1 penn. nieuw of Tournoois. Omdat de 3 ponden Leuvens beter zijn dan 3 ponden nieuw of Tournoois, die elk jaar 15 schillingen Leuvens bedragen. Alleen hebben de geburen de heer van Helmond niet meer betaald dan 3 pond nieuw. Etc., wordt verrekend.

20 december 1464, kopie.

Kopie gecollationeerd inzake het proces voor de Raad van Brabant.

Verder een vidimus van schepenen van Den Bosch inzake een document van Maximiliaan, Rooms koning etc., en Philips van Bourgondië etc., naar aanleiding van een supplicatie van de gemene ingezetenen en andere gegoeden in de vrijheid van Sint-Oedenrode over de heide gelegen in de parochie van Sint-Oedenrode en gemeenlijk genaamd de Roder heide, binnen zekere limieten en paalscheidingen, 'te weten van Broegel de Straet tot Cortendyck, van Cortendyck tot Doerneken, van Doerneken tot Jecschoot, van Jecschoot tot Rycondsvoert, van Rycondsvoert totter wintmolen opte Coeveringhe ende lancxt de strate tot Schijndel, ende van Schijndel neffens Eldt tot Heesacker, van Heesacker tot Rode voorschreven, ende van Rode wederom tot Breugel de Strate, gelyck die caerten ende brieven daeraff dat claerlyck inhouden ende verclaeren', al is het ook dat deze supplianten voor 'i, ii, iii, vi, x, xx, xl, vijftich jaeren' en zo veel meer dat er geen herinnering meer aan is, in gebruik hebben, zonder dat iemand hen daar enige schade aan deed. Alleen hebben de gezworenen van Schijndel onlangs de turf die de supplianten op de heide gestoken en geslagen hadden in beslag genomen om deze te verkopen, ... etc.

Datum 23 september 1490.

Datum van de vidimus: 11 juni 1592. Gecollationeerd tegen de bovengenoemde brief, inzake het proces in de Raad van Brabant van Sint-Oedenrode tegen Schijndel, waarin in 1601 vonnis is gewezen.

### Regesten

3 Hertog Jan (II) van Brabant, Limburg en Lotharingen verkoopt gemene grond aan zijn geliefde mensen van Rode en hun nakomelingen voor 275 pond en een jaarlijkse erfcijns van 3 pond te voldoen met Sint Remigius en Bavo. Het bedoelde gebied bij Rode strekt zich uit van Broegel de Strate tot den Cortendike, en van Cortendike tot Dorneken, en van Dorneken tot Iexscot en dan tot Ricondfort, en van Ricondfort tot de windmolen, en vandaar langs de rechte straat tot Scinle, en langs Elde tot den Hesacker, en van den Hesacker tot Rode en van Rode tot Broegel. De mensen van Rode mogen die gemeente bezitten, zonder deze af te sluiten en zonder sloten daarom te maken, en er vee van andere dorpen schutten en daarvoor boete

innen. Inwoners die de koopsom en/of cijns niet willen betalen worden uitgesloten van het gebruik van de gemeente.

1311-08-02, in crastino beati Petri ad Vincula.

NB: Insertie in inv.nr. 87.

Kopie inv.nr. 89.

Uitgegeven in H.P.H. Camps (ed.), Oorkondenboek van Noord-Brabant I, p. 1039-1040.

Nagekeken in ONB I, 2, p. 1039: formuleringen: een gemeent: ‘quandam communitatem cum fundo iacentem prope Rode, prout se extendit a loco dicto Brogel de Strate usque ten Cortendike, et a Cortendike usque ad Dorneken, et a Dorneken usque Iexscot, et de Iexscot prout limites nostrorum hominum predictorum usque Ricondfort se extendunt, et de Ricondfort usque molendinum venti, et secundum rectam stratam usque Scinle et iuxta Elde et usque Hesacker, et de Hesacker usque Rode, et de Rode usque Brogel’.

Zie ook Toegang 7633, inv.nr. 89.

56 Maximiliaan, Rooms-koning, en Filips, hertog van Brabant, oorkonden op een verzoekschrift van de ingezetenen van Sint-Oedenrode om in het bezit en gebruik van de Roderheide te worden gesteld en te blijven hetgeen door de gezworenen van Schijndel wordt betwist die aldaar gestoken turf in beslag hebben genomen en in hun kerk hebben opgeslagen. De Roderheide wordt in die akte afgepaald als: ‘van Broegel de straet tot Cortendijck, van Cortendijck tot Doerneken, van Doerneken tot Ierschot, van Ierschot tot Rijcondsvoert, van Rijcondsvoert totter wintmolen opte Coerveringhe ende lancxt de strate tot Schijndel ende van Schijndel neffens Eldt tot Heesacker, van Heesacker tot Rode voorschreven ende van Rode wederom tot Breugel de strate’. De inwoners van Schijndel en alle anderen worden gemaand die van Rode in vrede hun heide te laten gebruiken.

1490-09-04.

NB: Kopie in vidimus inv.no. 112.

Zie ook Toegang 7633, inv.nr. 112. Diverse (16de-eeuwse) kopieën van middeleeuwse stukken waarin de grenzen van de vrijheid van Sint-Oedenrode worden genoemd.

Toegangsnummer 1592 Documentatie Sint Oedenrode

ROOIDOC.0038 Stukken betreffende de Coeveringse molen, 1758-1982

Fotokopie (zonder aanduiding waar het origineel zich bevindt)

‘Opdragt voor Adriaen Jan Coppens molder op de Coueringe tot St. Oeden Rode 1654’

Omdat door hertog ‘Lothrijk van Brabant ende van Lijmborch’ aan Arnout genaamd ‘Heijm’, zijn getrouwen en beminde, tot vermeerdering van zijn leen dat hij hield van de hertog, erfelijk vergund is om op een plaats waar hem dat het gevoeglijkst leek, een windmolen op te stellen en maken, en verder de vrije wind van de te stellen molen als erfelijk recht, zoals te lezen is in brieven van de hertog met diens uithangend zegel, d.d. donderdag voor St. Nicolaas 1299,

en omdat daarna door het overlijden van jonker Gerart van Kessenich de helft van de windmolen te Sint-Oedenrode ter plaatse genaamd Coeveringhe, aanverstorven is aan jonker Johan Walraven van Kessenich, zijn zoon, die deze helft in leen ontvangen heeft van het Leenhof van Brabant onder de geunieerde provincies, waarvan brieven met uithangende zegels in rode was van het leenhof zijn opgemaakt d.d. 5 maart 1639, zo heeft gestaan voor de schepenen ondergeschr. deze jonker Walraven van Kessenich, die

de voors. helft van een koren windmolen, molenwerf en gerechtigheid van de wind, ter plaatse genaamd Coeveringe 'int gescheijt of den pael tussen Schijndel, St. OedenRode en Vechel', met ook de helft van het molenhuis, hof en aangelegen koeweide van acht lopensaat of daaromtrent groot, gelegen in de parochie en vrijheid van Sint-Oedenrode, en waarvan de andere helft toebehoort aan jonker Adam van Baecxem, wettelijk heeft opgedragen en overgegeven aan Adriaen Jans Coppens, mulder van deze molen.

Samen met de voors. brieven en alle andere brieven die daarvan zijn en het recht dat daarbij hoort.

Hij heeft 'helminge daerop vertogen' op de gebruikelijke wijze. Beide partijen beloofden zich aan de overeenkomst te houden.

Getuigen waren schepenen in 's-Hertogenbosch, Peeter Schuijl en Justus Versterren.

4 juli 1654.

L. van Kessel.

Aantekeningen over de Koevingse molen (van W. Heesters?), typoscript

Reeds vanaf 1603 was de molen in handen van twee heren, en dat zou voortduren tot 1712, toen het eigendom weer in één hand kwam.

Op 21 september 1754 koopt mulder Adriaen Jansz Coppens de helft van de molen van Johan Walraven van Kessenich, het begin van de geschiedenis van het molenaarsgeslacht Coppens.

Hij komt voor in een notariële akte van 29 oktober 1663 waarin hij bezwaar maakt tegen de stichting van een wind- en rosmolen die te dicht bij zijn molen zou komen te staan, nl. in de Averencamp bij Rode.

Etc. over de volgende generatie Coppens, twee zoons hebben tot 1712 op de Koevingse molen gemalen, eigenaar voor de helft ervan. In 1688 een geschil tussen Van Baexem en Coppens enerzijds en de molenaar van Veghel anderzijds. De laatste verloor. Idem in 1697. 23 maart 1712: Bartel van den Heuvel wordt eigenaar van de hele molen.

Fotokopie van een akte uit het rechterlijk Archief Schijndel inv. nr. 162 fol. 127vo t/m 129  
5 oktober 1758

Een groot aantal getuigen van verschillende leeftijden (vanaf 40 jaar), alle woonachtig in het gehucht Wijbosch binnen Schijndel, hebben voor de schepenen van Schijndel ter instantie van Bartel van den Heuvel, eigenaar van de koren windmolen op de 'Couveringh' onder ede verklaard dat zij weten dat van hun jeugd af of dat hun door hun ouders verteld is dat de koren windmolen voorn. op de samenloop in de limietscheiding van de dorpen Sint-Oedenrode, Veghel en Schijndel, zodanig dat de ene pijler van de molen staat op het 'teritoir' of grond van Veghel, de andere op Schijndel en de twee overige op Sint-Oedenrode. De samenlopende limietscheidingen van deze drie dorpen is op de standaard van deze molen.

De molen ligt in de heide, zeer ver van het marktveld of 'middelpunte' van de voors. drie omliggende dorpen, bij enkele gehuchten of heerdgangen die onder de drie voors. dorpen ressorteren, nl. de Couvering en de Eerde en Wijbosch. De ingezetenen van Eerde zijn parochianen van Sint-Oedenrode, Schijndel en Veghel, die van Wijbosch vallen privaatelijk onder Schijndel.

Het gemaal van de Koevingse molen heeft van oude tijden af altijd bestaan op de granen die uit Wijbosch, Eerde en andere omliggende gehuchten van de genoemde drie plaatsen werden gebracht of met de kar van de molenaar van deze molen afgehaald en thuisgebracht.

Het is vast en zeker dat zonder dit gemaal van deze gehuchten de eigenaars of molenaars van deze molen geen of zeer weinig gemaal zouden hebben, ja zelfs niet zouden bestaan.

De comparanten en verdere ingezetenen van deze gehuchten hebben altijd vrij en liber hun granen naar de Koevingse molen gebracht, cq. met de molenkar laten ophalen en

thuisbrengen. Omdat dit al van oude tijden af aan zo ingesteld en gebleven is, verzoeken zij om voortzetting hiervan. Dit naar aanleiding van een besluit van de raad van State van 4 juli 1758 om de molen op te heffen.

W. Cornelissen, Historisch overzicht Koeveringse molen, typoscript, Sint-Oedenrode, 9 november 1982  
met jaartallenlijst  
1299

1572: in bezit van jonkheer Jacob Laurens van Eyndhout  
1654 Jkr Adam van Baexem en Adriaan Coppens, ieder de helft  
1681 Philips le Cocq, heer van Bleiswijk en de erfgen. Adriaan Coppens, ieder de helft  
1712 Bartel van denHeuvel  
1764 Geraard van Hooren  
1864 Maria en Antonia de Groot, molenaars te St. Oedenrode  
1892 Gerardus Sevens, molenaar te St. Oedenrode  
1905 (NB dit moet zijn: 1912) molen door brand verwoest, herbouwd als gesloten standerdmolen, voorheen was hij een half gesloten standerdmolen. De nieuwe molen werd gekocht bij Huusseling te Langenboom bij Zeeland en overgebracht naar St. Oedenrode  
1911 Antoon Verheyen molenaar te Loon op Zand  
1912 Joh. W. van Grinsven, koopman te Schijndel  
1918 Hub. F. van Grinsven, molenaar te St. Oedenrode  
1921 Marinus van Tartwijk, molenaar te Schijndel  
1923 Cornelis van Hoven, molenaar te St. Oedenrode  
1940 P.F.A. Hoedemakers  
1944 in sept. tijdens de bevrijding afgebrand, niet meer herbouwd.  
In de 19de eeuw is de plaats van de molen niet meer zo goed. In 1832 was de huurwaarde van de Coeveringse molen f 250,-, de laagste van de toen vier in St. Oedenrode malende graanmolens. De molen was een standaardmolen met twee paar stenen, in geringe staat van onderhoud en op een ongunstige locatie vanwege de concurrentie van Veghel en Schijndel. Hoedemakers maakte weer intensief gebruik van de molen, met name tijdens de oorlog.

ROOIDOC.0231 Aantekeningen van pater W Heesters van cijnsboeken van Helmond betreffende goederen te Sint-Oedenrode, 1381-1622

In het oudste cijnsboek, namelijk dat van 1381, komt geen Koeveringse molen voor. De molen was geen cijnsgoed, maar een leengoed immers.

Wel noemt hij (fol. onbekend):

de hereditate dni Joh. de Mala –de pto

1381 Heinric gen Bloemeert

w. Wilhelmi multor

1406 Lucas de Erpe, ook 1420 en 1427

1500 liberi ... Petri f. ... van der Valk

(Theunissen Jan Thijsse c.s. – fol. 59)

even verderop:

De domistade Jo i Scuirensienst (?) iuxta molendinum

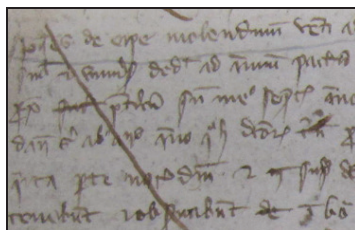
1381 Katharina f. Eijneri multor.

1406 Dns Heinric de Palude

1420 Godefridus f. Hermani de ds.

1447 idem .. et Henric f. Joh. de Helmont.  
1500 joh. f. ... et Jo. et Jo.a. f. Arnold Gruijter  
Even verderop: de mole aque in Rode  
1381 Puella Mechtild f Heymerici de Campo  
1406 Domicella  
1420 Relia Luce f. Joh. de Erp  
1447 Joh. de Erp f. Luce  
1500 dns. Mattelem (?) de Cijnesten comendat. de Gemert

(kinderen Jan de Jeger fol. 50)



## De Koevingse Molen

Toelichting op het ontwerp:

De molen uit de vijftiende eeuw.

De fundering: In de middeleeuwen was het gebruikelijk om het kruiswerk in te graven. In Elkerzee en Amsterdam zijn inderdaad onder de grond de kruisplaten van molens terug gevonden. Gekozen is echter voor het plaatsen van de kruisplaten op stiepen omdat de kaart uit de 16<sup>e</sup> eeuw dat ook toont.

Het kruiswerk: op de tekening is een normaal kruiswerk getekend omdat de molens op de kaart uit de 16<sup>e</sup> eeuw ook zo zijn weergegeven. Veel middeleeuwse molens hadden extra schoren (leugenschoren), maar zo te zien was daar hier geen sprake van.

De staart: Een normale staart is getekend. De ophanging is uitgevoerd met een dwarsbalkje door de voegburriebalken heen. De standerdmolen van Moergestel had nog kepen van een dergelijk balkje. Als de stiepen lager zijn dan tegenwoordig, dan ligt de staart platter, en is de ophanging met het balkje mogelijk. Gekruid wordt met een aparte kruiwagen. In Frankrijk, Oost Duitsland en Polen zijn nog dergelijke kruiwagens te vinden. Waarschijnlijk komt hier het wordt kruien vandaan. De trap is rechtstreeks aan de deurstijlen bevestigd. Vele oude molens buiten Nederland hebben die constructie.

Wiekenkruis: de kaart uit de 16<sup>e</sup> eeuw toont molens met een dwarsgetuigd wiekenkruis waar het hekwerk naar buiten toe breder uit loopt. In onze tijd zijn in Friesland nog enkele spinnenkoppen geweest met zgn. vlinderwieken, een wiekenkruis dat hier erg op leek. De spinnenkop in Franeker is momenteel de enige met een dergelijk wiekenkruis.

De kast: De constructie met de Adreaskruizen is ontleend aan de standerdmolen van Moergestel 1614 en het luhuis in Bergeijk 1575. Er zijn in tegenstelling tot de huidige molens geen steenlijsten aangebracht. De moerstijl (moeder alle stijlen) draagt met haar kroon de gehele molen. De vorm van de kast is eenvoudig gehouden. De verhoudingen zijn zoveel als mogelijk uit oude tekeningen herleid.

Indeling: Bij vrijwel alle oude standerdmolens lijkt het erop of de zolder tussen het trapbint en de steenbalk naderhand is dicht gelegd. Bij Belgische molens draagt deze vloer het tweede koppel stenen. Bij Nederlandse standerdmolens is het eerste koppel stenen naar voren geplaatst en is aan de achterzijde een tweede koppel stenen een zolder lager gelegd. Om deze reden is slechts de helft van de molen van een steenzolder voorzien.

Bovenas met aswiel en vang: gekozen is voor een traditionele constructie met een vangwiel van enkele kruisarmen en een dubbele penbalk waarop een houten constructie zit die de as gevangen houdt. De vang is een zogenaamde lipvang. Een vangstelsel dat te vergelijken is met een grote houten tang. Alle scharnierpennen en borgpennen zijn van hout vervaardigd, zoals dat bij de huidige Oost Duitse molens nog steeds het geval is.

Molenstenen met toebehoren: In de Biesbos zijn oude basalt molenstenen als grensmarkering gevonden die als middeleeuws worden gedateerd. Deze stenen hadden geen groeven, maar de

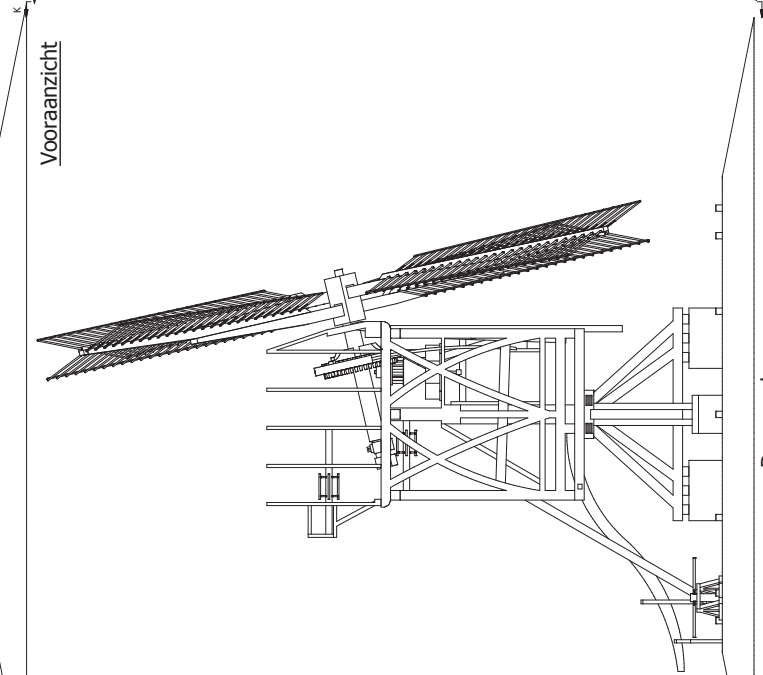
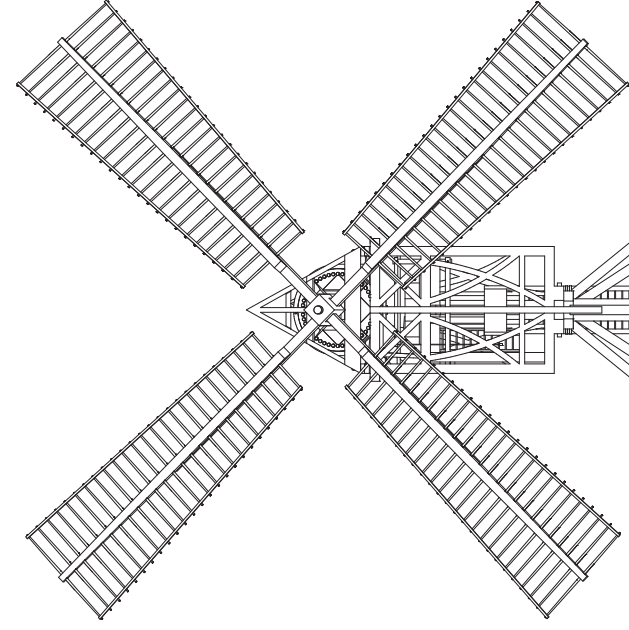
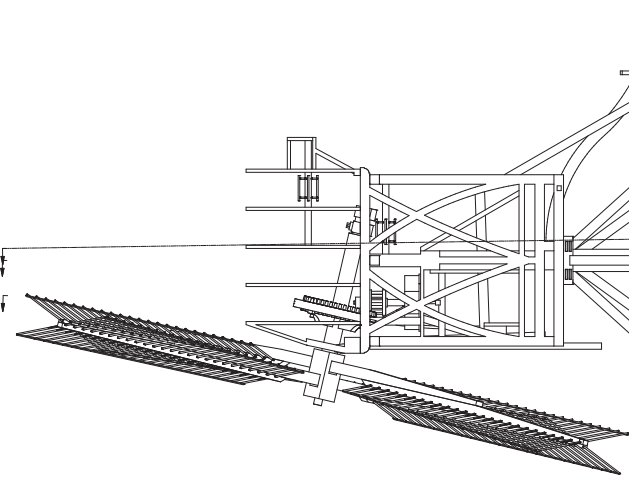
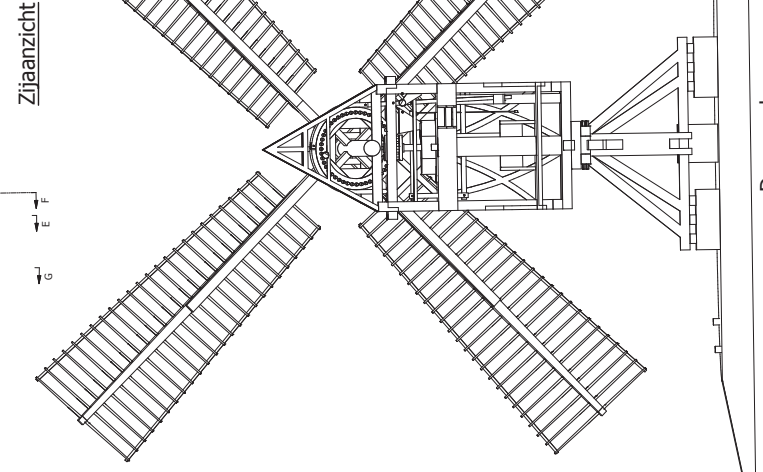
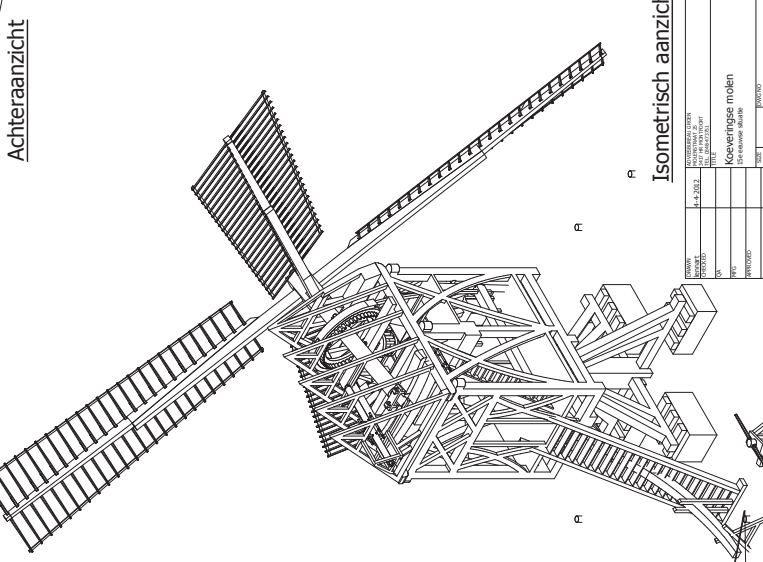
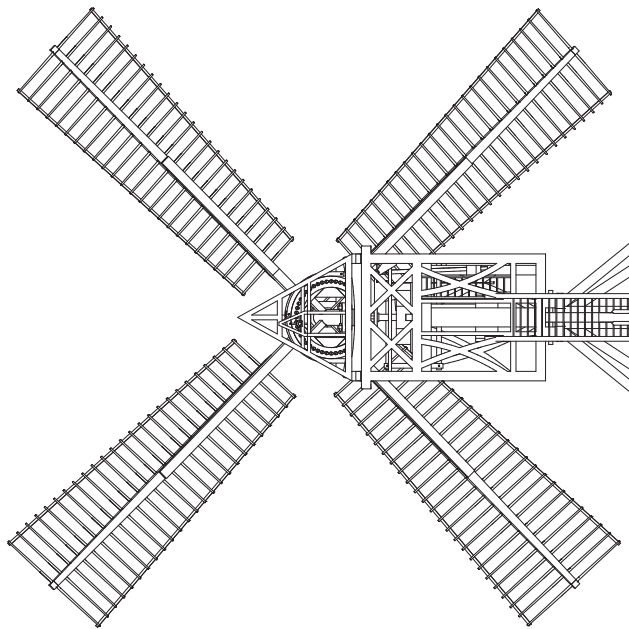
diameter kwam overeen met de molenstenen die thans nog steeds in molens liggen. Gekozen is voor een achtkante kuip. In enkele zeer oude watermoleninterieurs zijn achtkante kuipen te vinden. Reden om ze ook hier te tekenen. Tevens werd het meel in oude watermolens opgevangen in meelkisten. In de torenmolen van Zeddam zijn nog sporen van een meelkist te vinden. Het lichtwerk en de binnentrap zijn in de meest logische plaats in de meest logische uitvoering getekend.

Luiwerk: Getekend is een trommel met een touw die de luis bedient. Bij de luis zitten zowel aan de buitenzijde als aan de binnenzijde een touw om het graan op te hijsen.

De omgekeerde molen: Op de kaart uit de 16<sup>e</sup> eeuw is te zien dat de bovenas min of meer halverwege de kast en iets uit het midden getekend is. Als de constructie omgedraaid wordt, zodat de molenstenen bovenin de kast en de bovenas onder komt te liggen, dan blijkt dat dit type redelijk goed kan functioneren. In de tekening is gekozen voor een opzet zoals dat bij de Russische molens nog steeds het geval is. Hier liggen de molenstenen tegen de gevel aan om tegenwicht te bieden aan het wiekenkruis. De trap zit links omdat het wiekenkruis rechts uit het midden zit. Hierdoor is de molen min of meer in balans. Het luiwerk is aan de linker zijde pal naast de trap getekend. Gezien de omvang van de molen, zou het ook mogelijk moeten zijn om de molenstenen aan de zijde van het wiekenkruis te houden en de deur in de luwte te houden, op de plaats waar die bij een standerdmolen nog steeds zit. De trap kan dan nog altijd naar links weg lopen. Bij enkele Oost-Duitse standerdmolens is dat bijvoorbeeld ook het geval.

Paul Groen.





Achteraanzicht

Zijaanzicht

Voorraanzicht

Isometrisch aanzicht

PROJECT	1000X1400	CONSTRUC	CONSTRUC
NO	1000X1400	NO	1000X1400
NA	1000X1400	NA	1000X1400
PROF	1000X1400	PROF	1000X1400
SCALE	1:100	SCALE	1:100
DATE	1000X1400	DATE	1000X1400
DRAWN	1000X1400	DRAWN	1000X1400
CHECKED	1000X1400	CHECKED	1000X1400
APPROVED	1000X1400	APPROVED	1000X1400
DESIGNER	1000X1400	DESIGNER	1000X1400
DATE	1000X1400	DATE	1000X1400

Doorsnede

Doorsnede

Keerwings molen  
 1000X1400  
 1000X1400



